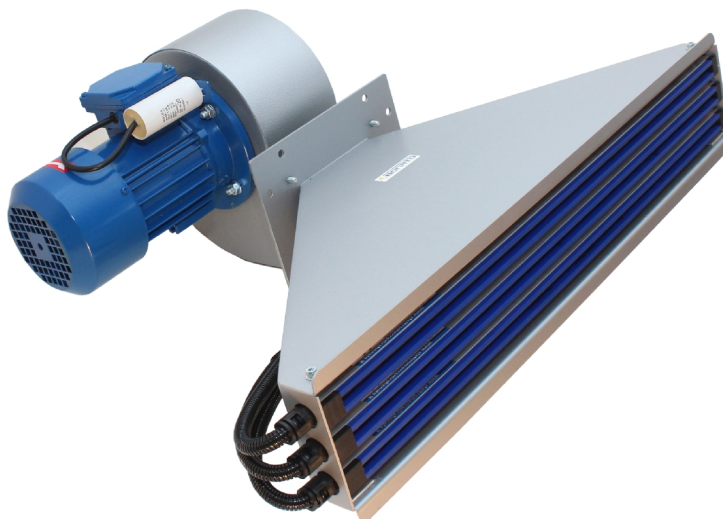


## SOFFIANTE IONIZZANTE **IB-600**



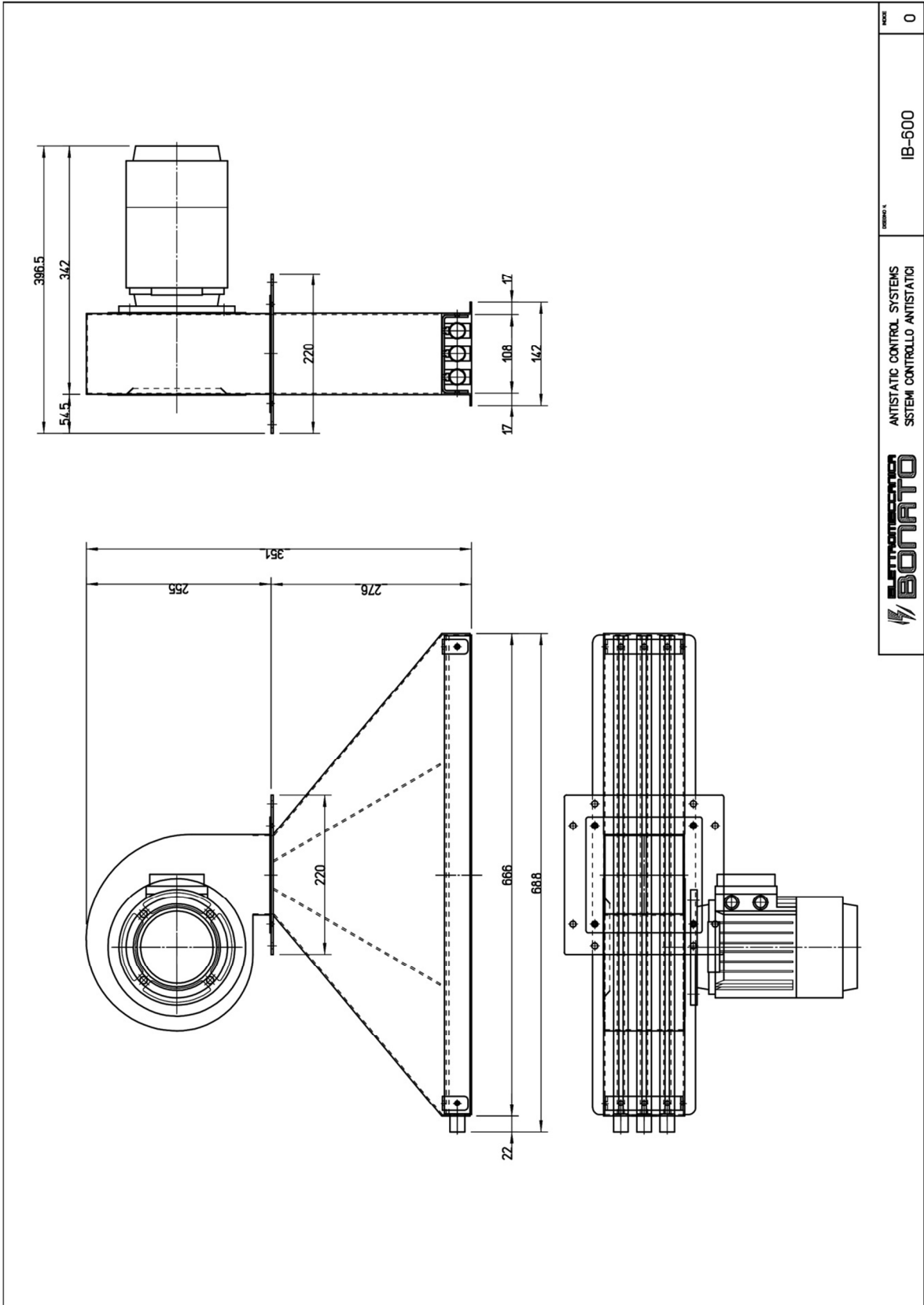
La soffiante ionizzante IB-600 è adatta per applicazioni dove è necessario un forte flusso d'aria o dove è molto complicato raggiungere il punto da ionizzare.

La soffiante ionizzante IB-600 è composta da un motore elettrico con una ventola e da 3 barre antistatiche le quali sono alimentate da un alimentatore ad alta tensione.

Il flusso d'aria ionizzata può raggiungere i 2 metri di distanza e una larghezza di 1 metro.

IB-600	
Distanza di lavoro	2000mm max
Alimentazione motore:	230 Volt 50/60Hz
Consumo motore:	550 Watt
Peso:	18 kg
Temperatura di utilizzo:	0-60 °C
Alimentatore:	PS/AF serie
Certificati:	CE

# ANTISTATIC CONTROL SYSTEMS



IB-600	0
ANTISTATIC CONTROL SYSTEMS SISTEM CONTROLLO ANTISTATICI	