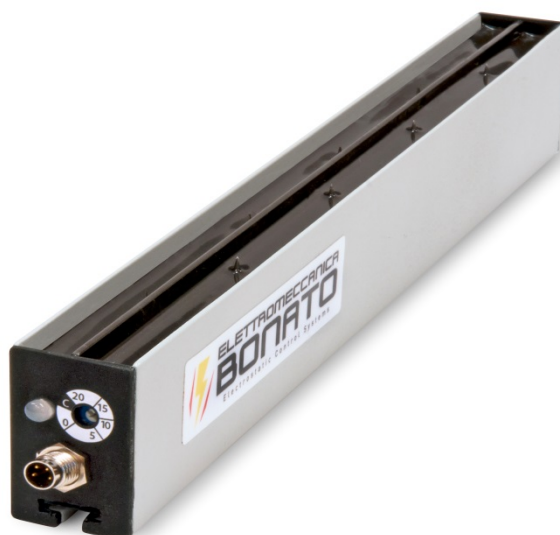


BARRA ANTISTATICA IDB-7



La barra antistatica intelligente IDB-7 (senza scossa) di nostra produzione è utilizzata in molteplici settori, come tessile, della carta, della plastica, della stampa, del converting, del packaging ecc..

La barra antistatica IDB-7 è stata studiata per essere installata in macchine che lavorano ad alta velocità, il suo design è molto compatto 40 x 25 mm e il profilo è in FR-ABS riempito di resina epossidica.

Questa barra antistatica ha l'alimentatore integrato, quindi non c'è bisogno di cavi alta tensione, solamente l'alimentazione da 12-24 V, la frequenza è regolabile (0-20 Hz) ed è provvista di un allarme di avviso pulizia tramite un led e segnale remoto PNP e NPN.

Verde/blu lampeggiante=ok, Viola=pulizia necessaria, Rosso= guasto.

Gli emettitori in lega speciale sono collegati tramite una resistenza all'alta tensione, quindi non ci sono rischi da parte dell'operatore in caso di contatto accidentale.

Le nostre barre antistatiche vengono costruite a misura secondo le esigenze di impiego del cliente.

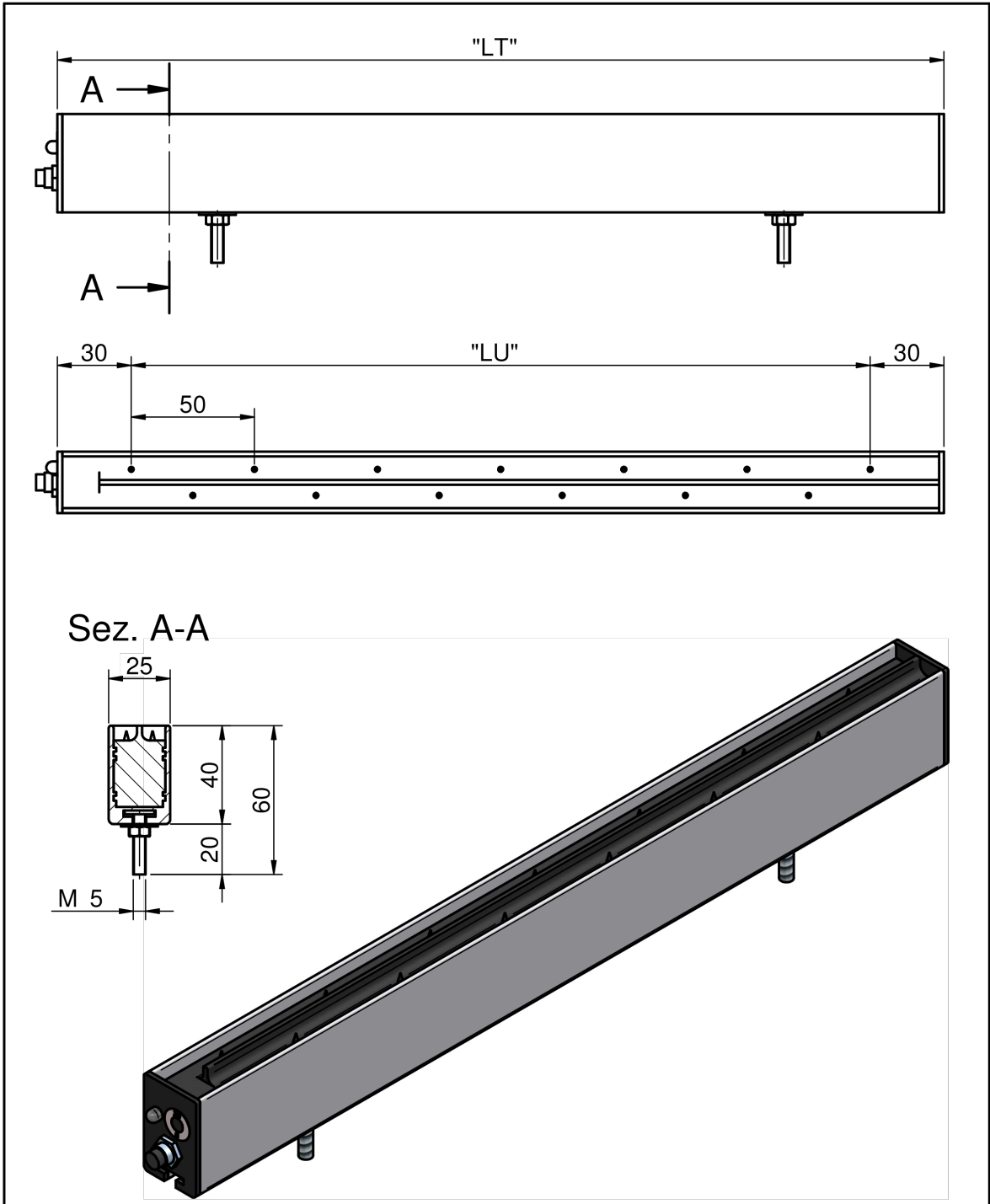
Questa barra antistatica ha una feritoia dove sono inserite delle viti M5 per il fissaggio, in modo tale si possa fissare ove si desidera per tutta la lunghezza della barra.

IDB-7	
Distanza di lavoro	20 - 200 mm
Tensione di esercizio	7500 pulsante
Frequenza	Regolabile 0-20 Hz o continua
Alimentatore	Integrato 12-24 Vdc input
Peso	1,2 Kg/m
Temperatura ambiente	0°C – 70° C, Massima umidità 65%
Lunghezze	Da 250 mm a 5000 mm

ELETTROMECCANICA BONATO S.A.S.

36010 Carré (Vicenza) ITALY - Via Rostoncello, 25/b T 0445 368178 - F 0445 364371

www.elettromeccanicabonato.it - info@elettromeccanicabonato.it



Rev.	Data	Nome		Descrizione			
Materiale		Grezzo		Trattamento		Finitura	Massa (kg)
							1,2 Kg/m
Disegnatore	Approvato	Data	Denominazione			Dis. n.	Rev.
Studio DM		05/04/2019	Barra IDB-7 / IDB-11S			IDBA001	00
		Il presente disegno e' di proprieta' della ditta Elettromeccanica Bonato sas la divulgazione, la riproduzione o l'applicazione senza autorizzate verranno perseguite a termini di legge		Tolleranze Generali	Scala	Formato	Foglio
				UNI EN-ISO 22768-mL	1:2	A4	1 / 1
DIMENSIONI IN MM							