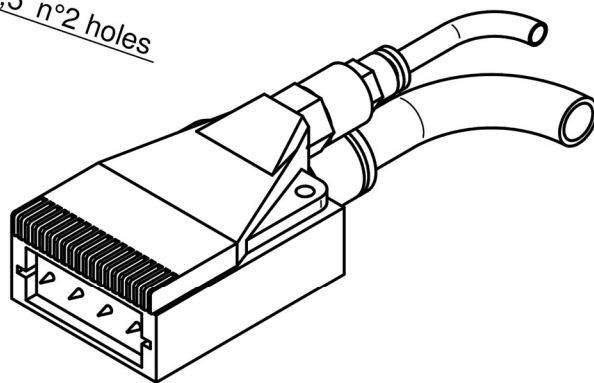
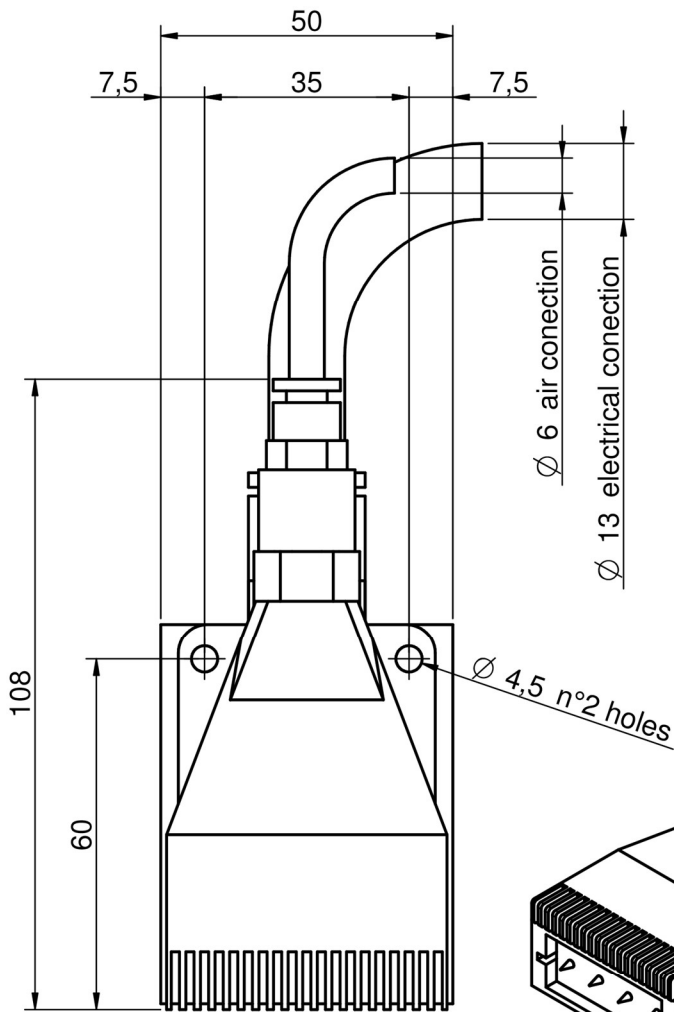
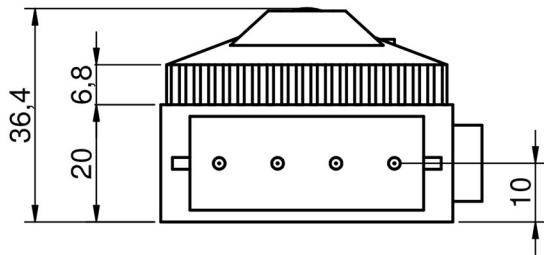



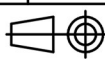
TESTINA IONIZZANTE CON UGELLO IH-4-AN



L'ugello antistatico IH-4-AN è composto da un ugello ad aria con una piccola barra antistatica. I pin ionizzanti sono antiscossa. Quando l'aria compressa esce dall'ugello, questa prende gli ioni e li trasporta direttamente sulla superficie del prodotto da ionizzare. La combinazione dei pin ionizzanti e dell'ugello fa sì che ci sia un'alta rimozione di cariche elettrostatiche con un livello basso. L'ugello IH-4-FN è fornito con un cavo alta tensione disponibile in varie lunghezze il quale deve essere collegato all'alimentatore.

IH-4-AN	
Distanza di lavoro	50-1500 mm
Tensione di lavoro	7000 V
Alimentatore	AF2WR – PS1WR
Pressione	Max. 8 bar
Consumo d'aria	Max 180 NI/min (at 6 bar)
Rumore	71 dB a 30 cm di distanza, a 4 bar
Temperatura ambiente	0° C - 70° C
Lunghezza cavo alta tensione	3/5/10 m, altre misure a richiesta



Rev.	Data	Nome	Descrizione					
Materiale		Grezzo	Trattamento		Finitura	Massa (kg) 0,0 kg		
Disegnatore	Approvato	Data	Denominazione		Dis. n.	Rev.		
Studio DM		23/12/2019	IH4-AN			00		
		<small>Il presente disegno e' di proprieta' della ditta Elettromeccanica Bonato sas la divulgazione, la riproduzione o l'applicazione se non autorizzate verranno perseguite a termini di legge</small>		Tolleranze Generali	Scala	Formato	Foglio	DIMENSIONI IN MM 
				UNI EN-ISO 22768-mL	1:1	A4	1 / 1	