

## BARRA ANTISTATICA IDB-AKM

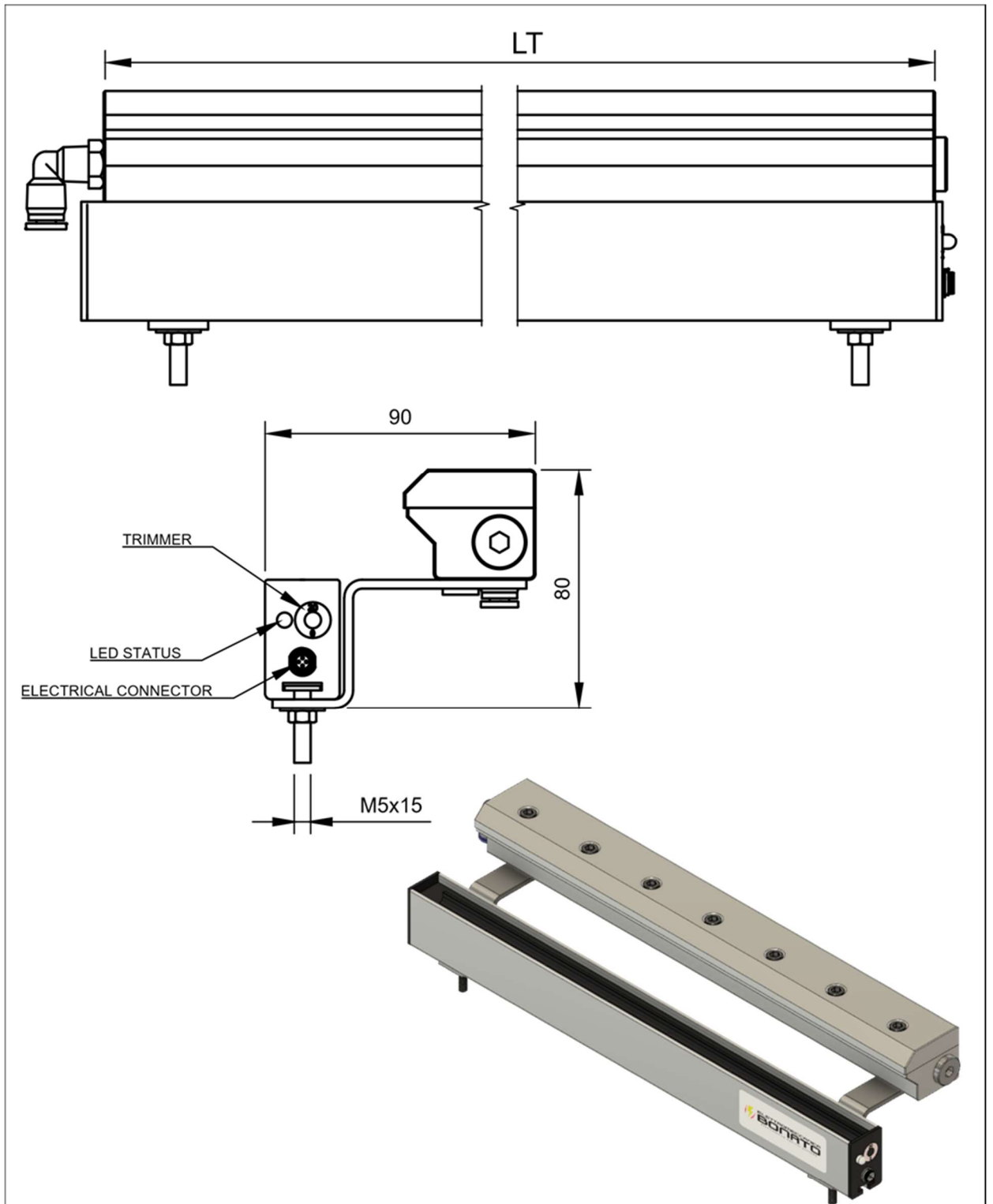


La barra antistatica IDB-AKM è una barra antistatica accoppiata ad una lama d'aria. La lama d'aria è un amplificatore del flusso d'aria, infatti amplifica circa 30 volte il flusso d'aria compressa usata, in questo modo si ha un grosso risparmio energetico in termini di elettricità per produrre aria compressa.

In queste lame d'aria, l'aria esce da una fessura di 0.05 mm ed è quindi ideale per l'asciugatura e la pulizia delle superfici, oltre che a neutralizzare le cariche elettrostatiche.

L'utilizzo delle barre antistatiche con lama d'aria IDB-AKM trova svariate applicazioni in particolar modo nell'industria della plastica, industria grafica, nella verniciatura, industria del legno, automotive ecc.

IDB-AKM	
Distanza di lavoro	100 - 1500 mm
Tensione di esercizio	6500 VAC
Emettitori	Titanio
Peso	5,0 kg / m
Temperatura di esercizio	0° C - 70° C
Lunghezze	da 100 mm. a 6000 mm.
Pressione	Massimo 7 bar regolabile
Alimentatore	Integrato 12-24 Vdc, corrente massima 0,5A



Rev.	Data	Nome		Descrizione			
Materiale		Grezzo		Trattamento		Finitura	Massa (kg)
Disegnatore	Approvato	Data	Denominazione		Dis. n.	Rev.	
Giacomo		01/02/2021	IDB-AKM			00	
<small>Il presente disegno e' di proprieta' della ditta Elettromeccanica Bonato sas la divulgazione, la riproduzione o l'applicazione se non autorizzate verranno perseguite a termini di legge</small>				Tolleranze Generali	Scala	Formato	Foglio
				UNI EN-ISO 22768-mL	1:2	A4	1 / 1
				DIMENSIONI IN MM			

ELETTROMECCANICA BONATO

36010 Carré (Vicenza) ITALY - Via Rostoncello, 25/b T 0445 368178 - F 0445 364371

www.elettromeccanicabonato.it - info@elettromeccanicabonato.it