

## FIXING HEADS CH-04 & CH-06

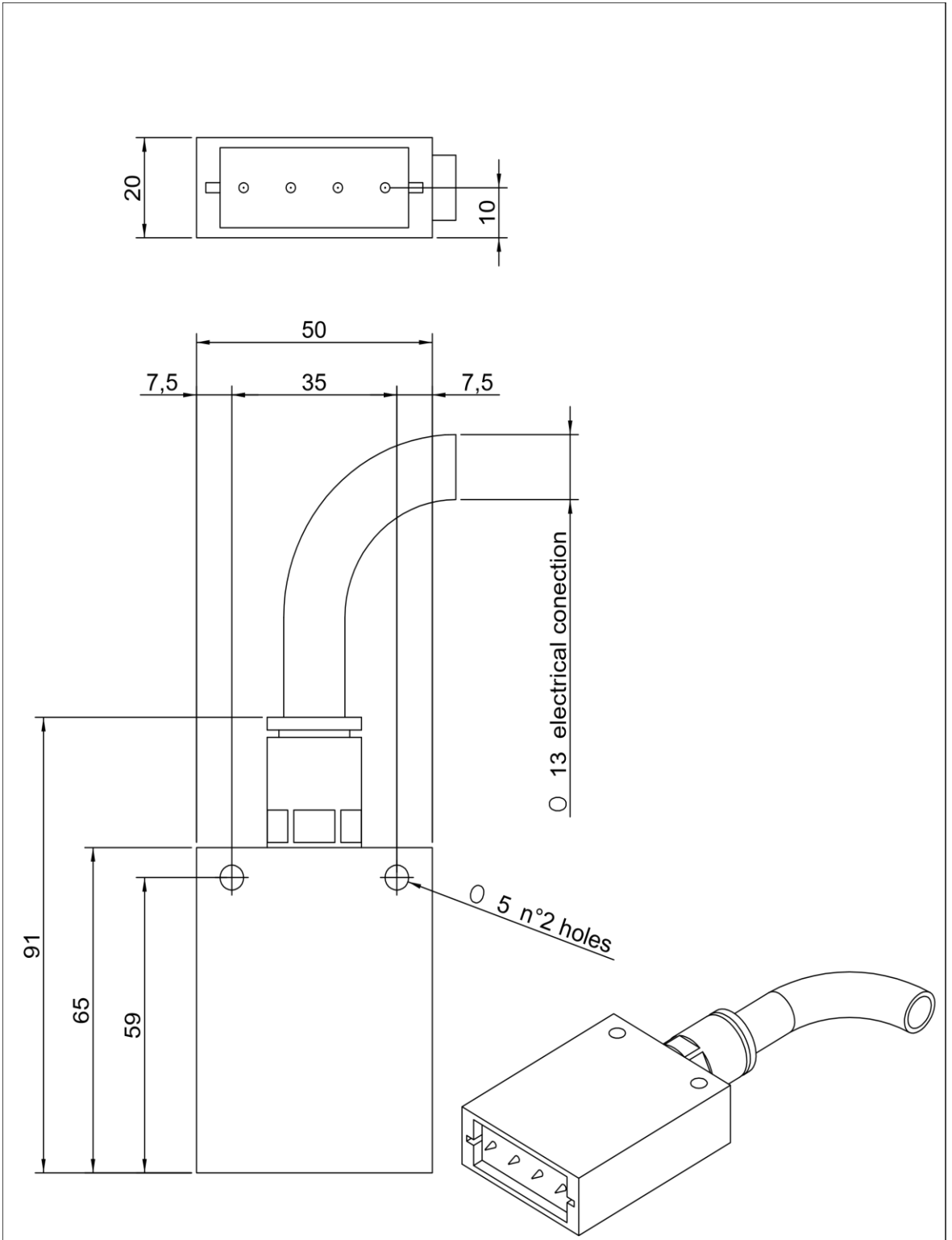


The **CH-04 & CH-06** fixing heads has been designed to be installed in cramped spaces.

The stainless steel emitters are connected to high voltage by means of resistors and impede sparks creation, while being safer for the operator.

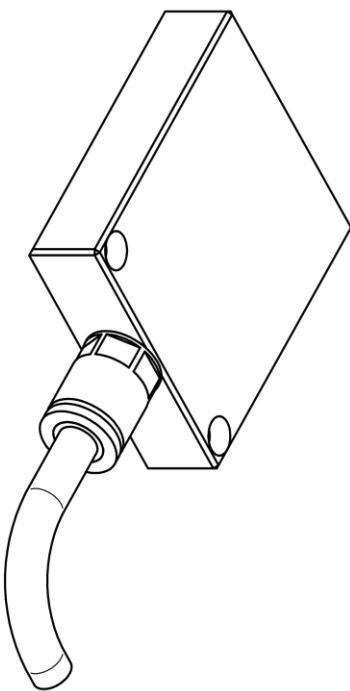
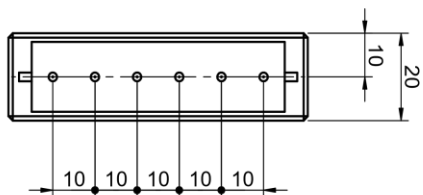
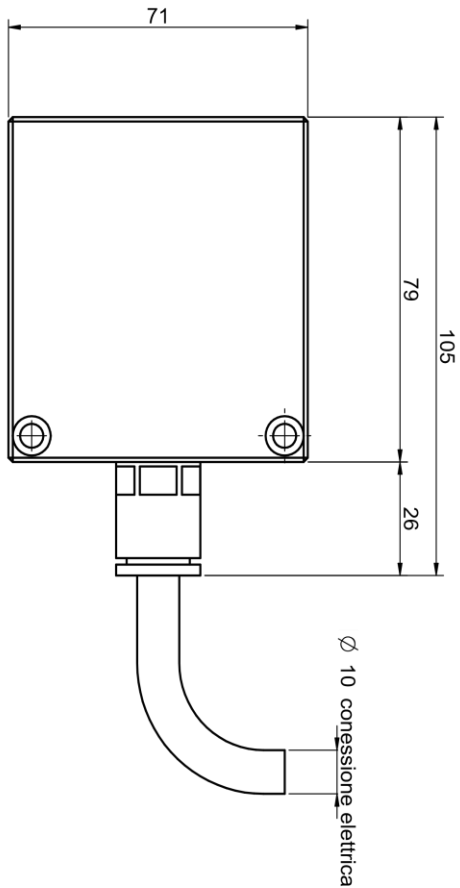
**CH-04 & CH-06** fixing heads are powered by ECG-30 or Easy Charge generators.

CH-04 & CH-06	
Body material	PLA
Emitters material	Stainless steel
Emitters number	4 or 6
Generator	ECG-30 o Easy Charge
Working temperature	0° C - 70° C
Maximum working distance	30 Kv



Rev.	Data	Nome		Descrizione			
Materiale		Grezzo		Trattamento		Finitura	Massa (kg) 0,0 kg
Disegnatore	Approvato	Data	Denominazione	Dis. n.			Rev. 00
Studio DM		23/12/2019	CH4				
<small>Il presente disegno e' di proprieta' della ditta Elettromeccanica Bonato sas la divulgazione, la riproduzione o l'applicazione non autorizzate verranno perseguite a termini di legge</small>				Tolleranze Generali UNI EN-ISO 22768-mL	Scala 1:1	Formato A4	Foglio 1 / 1
DIMENSIONI IN MM							

# ANTISTATIC CONTROL SYSTEMS



Rev. / Data		Nome		Descrizione	
Materiale		Grezzo		Trattamento	
Designazione	Approvato	Data	Denominazione	Tolleranze Generali	
Studio DM		25/07/2022	CH-6	UNI EN ISO 22768-ml	
<small>Il presente documento è di proprietà della Elettromeccanica Bonato s.p.a. e non può essere copiato, distribuito, modificato o utilizzato senza il permesso scritto della Elettromeccanica Bonato s.p.a.</small>			<small>Il presente documento è di proprietà della Elettromeccanica Bonato s.p.a. e non può essere copiato, distribuito, modificato o utilizzato senza il permesso scritto della Elettromeccanica Bonato s.p.a.</small>		
Scala		Formato		Finitura	
1:1		A3		Doc. n.	
Foglio		1 / 1		DIMENSIONI IN MM	
Rov.		00		Massa (kg)	
				0,0 kg	