

SPLITTER BOX-C CON CP-IML



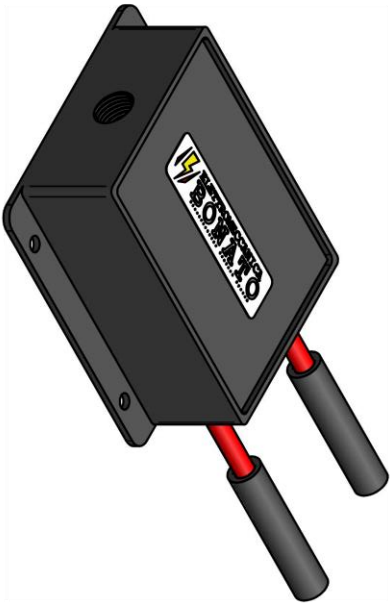
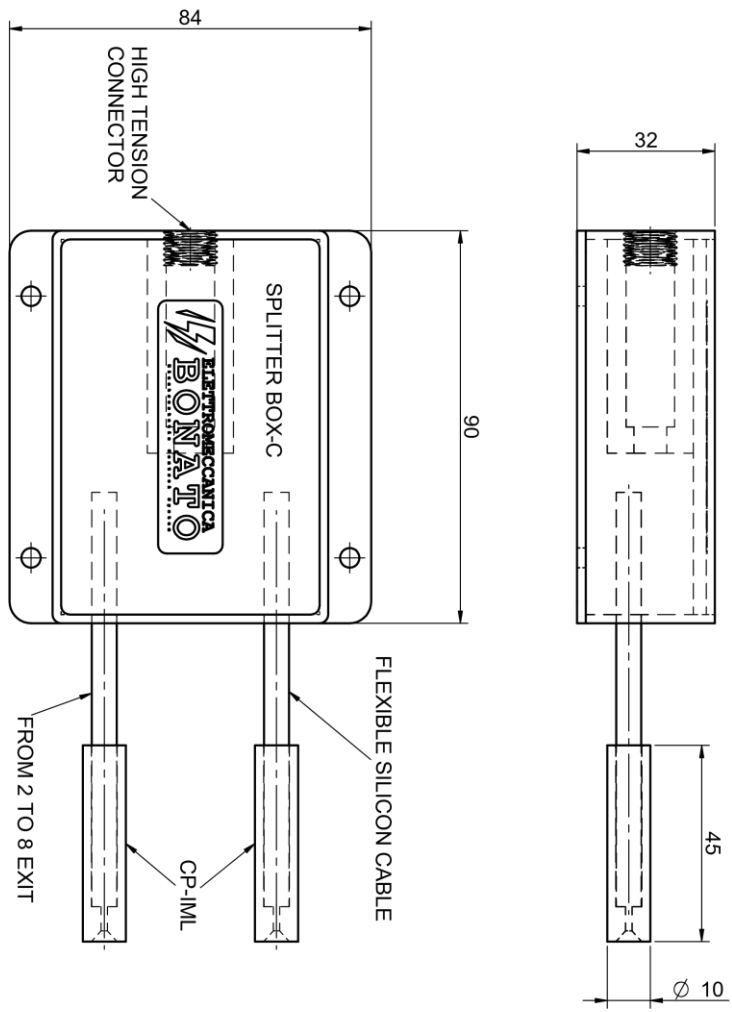
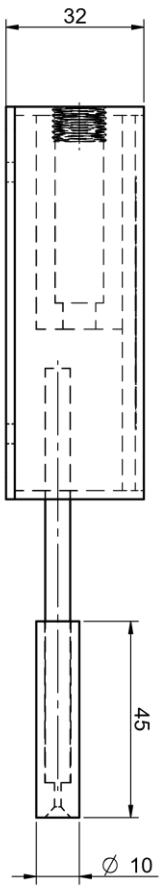
I punti di carica **CP-IML** sono stati studiati per essere installati quando si effettua l'etichettatura nello stampo IML (in-mould labelling).


I punti di carica CP-IML sono collegati a uno splitter box da 2 a 8 uscite, il quale ha le resistenze per ogni uscita in modo da rendere più efficace l'effetto ionizzante ed evitare il formarsi di archi elettrici, lo splitter viene alimentato dal generatore di carica Easy Charge o ECG-30.

SPLITTER BOX-C con CP-IML

Materiale ugelli	Arnite
Materiale emettitori	Tungsteno
Numero uscite	Da 2 a 8
Alimentatore	Easy charge o ECG-30
Temperatura di esercizio	0° C - 80° C
Tensione massima	30 Kv

ANTISTATIC CONTROL SYSTEMS

Rev.	Data	Nome	Descrizione	
Materiali				
Disegnatore	Approvato	Usa	Descrizione	Trattamento
Studio_DM		05/07/2022	SPLITTER BOX-C+ CP-IML	
			Tolleranza Generali UNI EN ISO 22768-nll	
Istanza di lavoro / di progetto / data del Cliente / Spazio per le designazioni e le approvazioni e / per abbozzare verranno passate a lavoro in shop			Scala	Formato
			1:1	A3
				1/1
			DIMENSIONI IN MM	
			Rev.	00
			Massa (kg)	0,0 kg

ELETTROMECCANICA BONATO

36010 Carré (Vicenza) ITALY - Via Rostoncello, 25/b T 0445 368178 - F 0445 364371

www.elettromeccanicabonato.it - info@elettromeccanicabonato.it