

CABEZALES DE FIJACIÓN CH-04 & CH-06

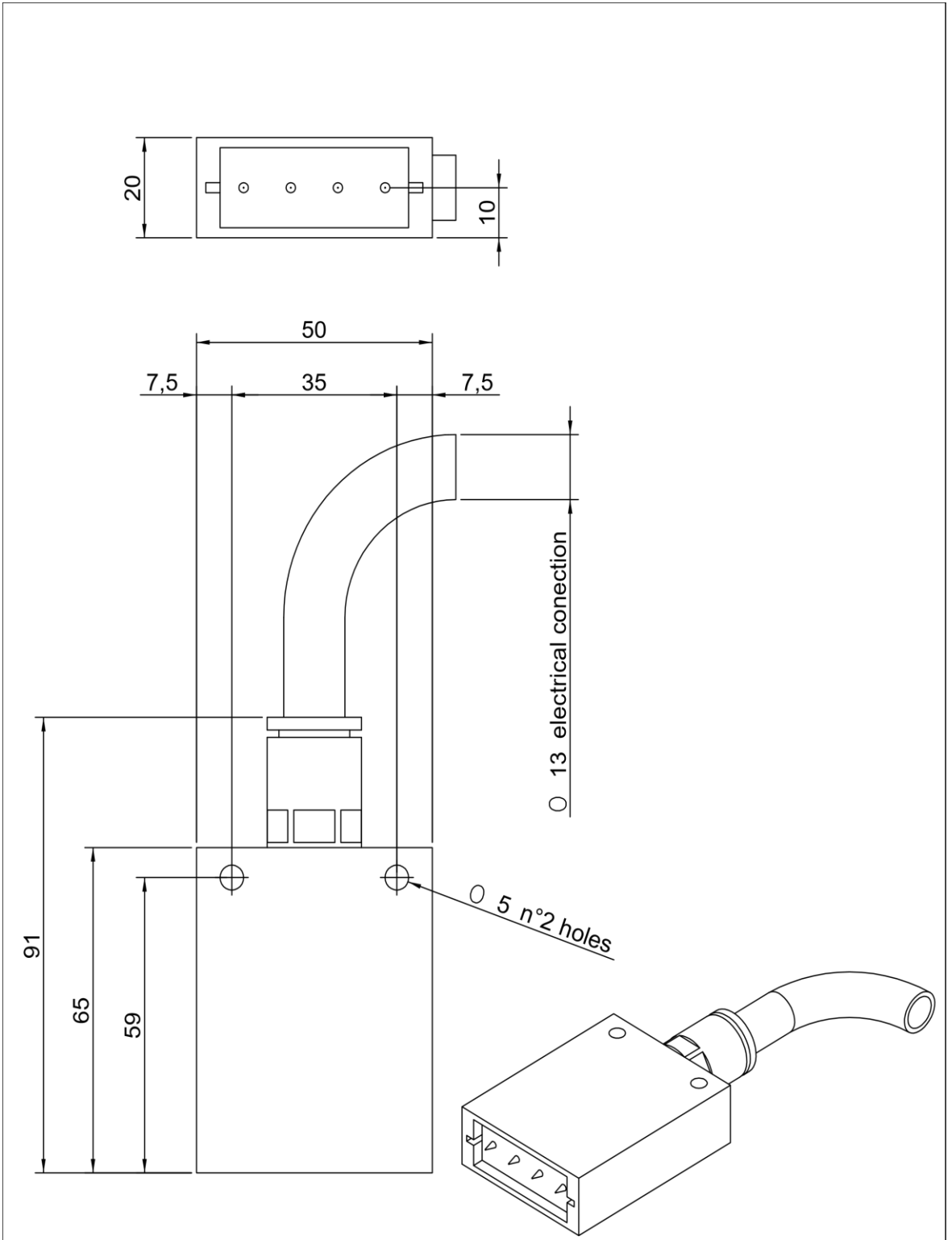


Los cabezales de fijación **CH-04 & CH-06** han sido diseñados para instalarse en espacios reducidos.

Los emisores de acero inoxidable están conectados mediante resistencias de alto voltaje, que evitan la creación de chispas y al mismo tiempo son más seguros para el operador.

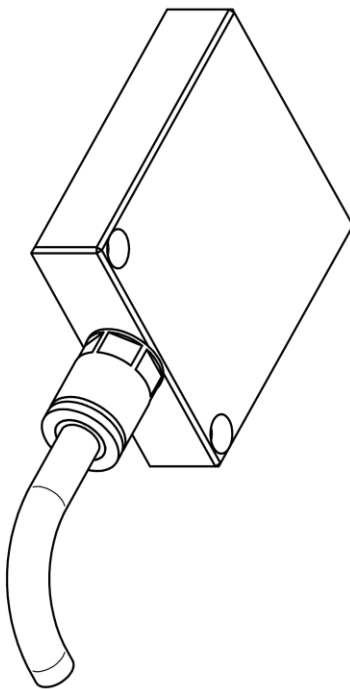
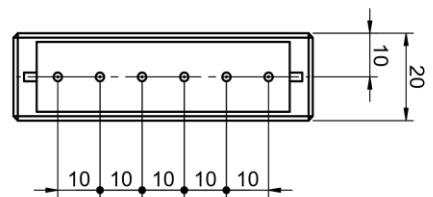
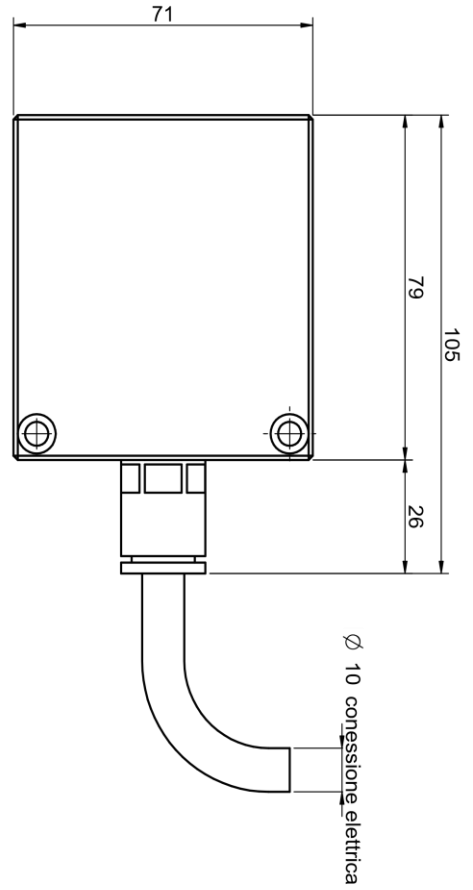
Los cabezales de fijación son alimentados por los generadores de carga ECG-30 o Easy Charge.

CH-04 & CH-06	
Material cuerpo	PLA
Material emisores	Acero inoxidable
Número de emisores	4 o 6
Fuente de alimentación	ECG-30 o Easy Charge
Temperatura de funcionamiento	0° C - 70° C
Tensión máxima de funcionamiento	30 Kv



Rev.	Data	Nome		Descrizione				
Materiale		Grezzo		Trattamento			Finitura	Massa (kg) 0,0 kg
Disegnatore	Approvato	Data	Denominazione	Dis. n.			Rev.	
Studio DM		23/12/2019	CH4				00	
<small>Il presente disegno e' di proprieta' della ditta Elettromeccanica Bonato sas la divulgazione, la riproduzione o l'applicazione non autorizzate verranno perseguite a termini di legge</small>				Tolleranze Generali UNI EN-ISO 22768-mL	Scala 1:1	Formato A4	Foglio 1 / 1	DIMENSIONI IN MM 

ANTISTATIC CONTROL SYSTEMS



Rev.	Data	Nome	Grizzo	Descrizione	Trattamento	Scala	Formato	Foglio	Finitura	Massa (kg)
Designazione		Approvato		Denominazione		Tolleranze Generali		Materiale		
Studio DM		25/07/2022		CH-6		UNI EN ISO 22768-INTL		00		
<small>Il presente documento è di proprietà della Elettromeccanica Bonato e sarà in esclusiva, in riproduzione o in qualsiasi altra forma, senza permesso scritto dalla Elettromeccanica Bonato. Non è consentita la ristampa o l'uso non autorizzato senza permesso scritto dalla Elettromeccanica Bonato.</small>										
Disegnato		Approvato		Denominazione		Tolleranze Generali		Materiale		
Studio DM		25/07/2022		CH-6		UNI EN ISO 22768-INTL		00		
<small>Il presente documento è di proprietà della Elettromeccanica Bonato e sarà in esclusiva, in riproduzione o in qualsiasi altra forma, senza permesso scritto dalla Elettromeccanica Bonato. Non è consentita la ristampa o l'uso non autorizzato senza permesso scritto dalla Elettromeccanica Bonato.</small>										
Disegnato		Approvato		Denominazione		Tolleranze Generali		Materiale		
Studio DM		25/07/2022		CH-6		UNI EN ISO 22768-INTL		00		