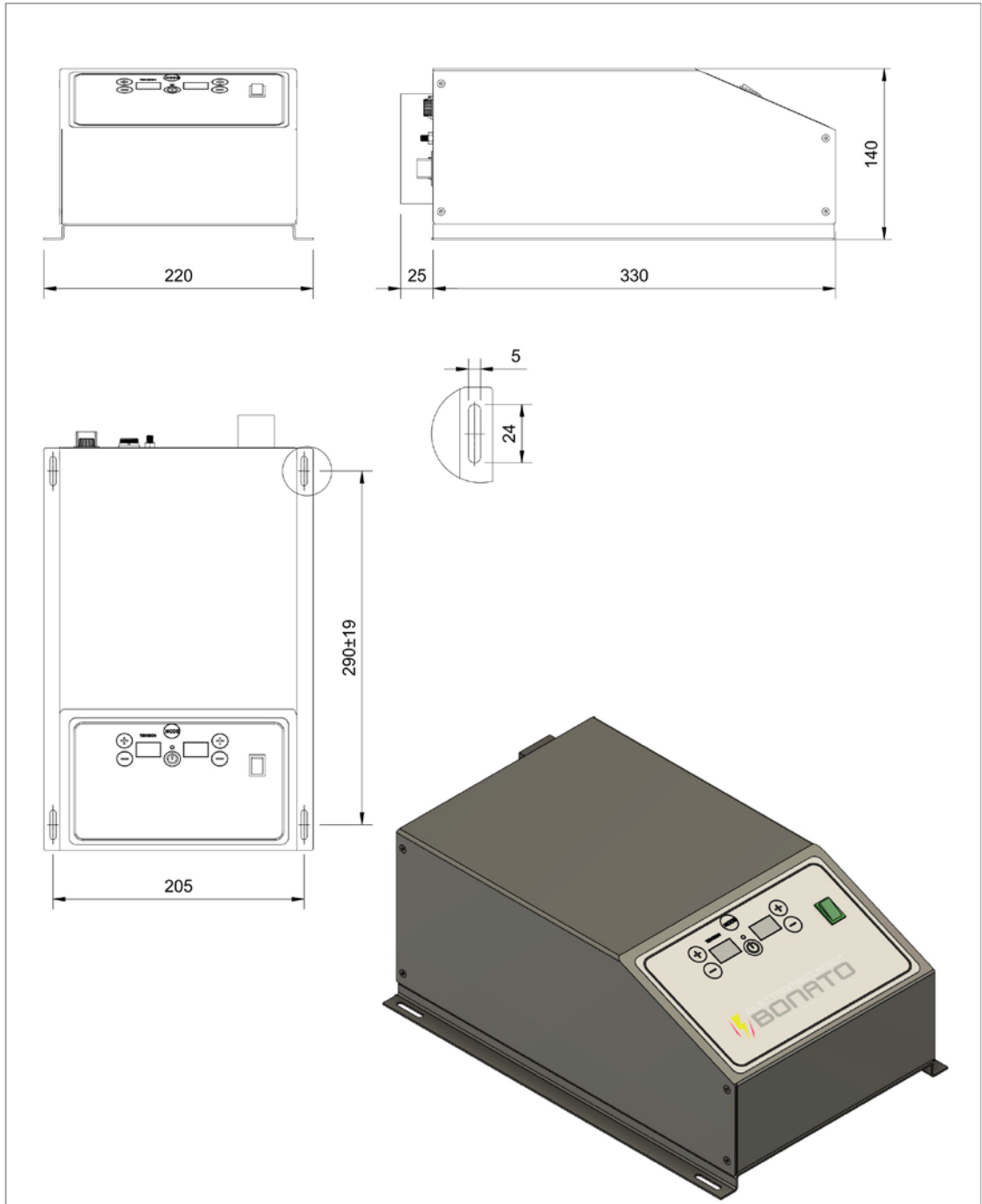


GENERADOR DE CARGA **ECG30**



El generador de carga **ECG30** genera un alto voltaje ajustable entre 3 y 30 KV y una corriente también ajustable entre 3,0 y 6.0 mA, sus comandos son muy intuitivos y por lo tanto fáciles de usar por el operador, además el generador puede ser controlado por distancia mediante la función de control remoto analógico, puede tener carga positiva o negativa bajo pedido y de 1 a 4 salidas de alta tensión.

ECG30	
Material del marco	Acero con recubrimiento en polvo
Peso	7 kg
Conexiones	Da 1 a 4
Lectura de voltaje	Pantalla digital
Temperatura de funcionamiento	0 - 60 °C
Tensión primaria	24V DC/90-264 V AC 47/63 Hz
Consumo de energía	100 o 200 Watt max.
Salida secundaria	3 - 30 kV DC
Corriente secundaria	0 - 3 mA o 0 – 6 mA
Polaridad	Positiva o negativa
Características	Control de voltaje y corriente, indicador de sobrecarga Función analógica de control remoto, comandos de teclado



Rev.	Data	Nome	Descrizione			
Materiale	Grezzo		Trattamento		Finitura	Massa (kg) 0,0 kg
Disegnatore	Approvato	Data	Denominazione ECG-30-3mA			Di. n. Rev. 00
			Tolleranze Generali UNI EN-ISO 22768-mL	Scala 1:4	Formato A4	Foglio 1 / 1
DIMENSIONI IN MM						