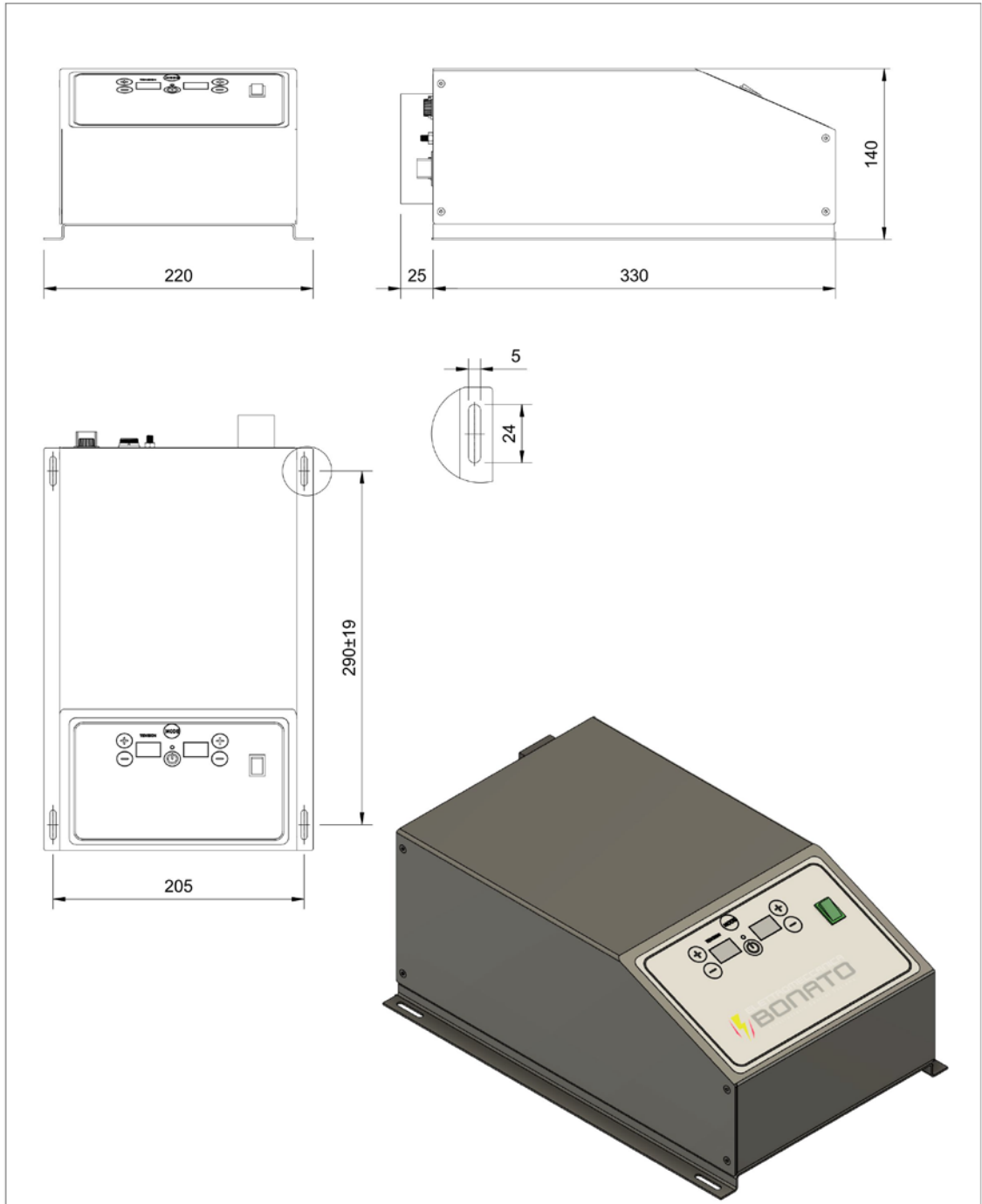


GÉNÉRATEUR DE CHARGE **ECG30**



Le générateur de charge ECG30 génère une haute tension réglable entre 3 et 30 KV et un courant également réglable entre 3,0 mA et 6,0 mA, ses commandes sont très intuitives et donc faciles à utiliser par l'opérateur, de plus le générateur peut être contrôlé à distance au moyen de la fonction télécommande analogique, il peut avoir une charge positive ou négative sur demande et de 1 à 4 sorties haute tension.

ECG30	
Matériel du châssis	Acier peint à poudres
Poids	7 kg
Connexions	De 1 a 4
Lecture de tension	Digit display
Température de fonctionnement	0 - 60 °C
Tension primaire	24V DC/90-264 V AC 47/63 Hz
Consommation d'énergie	100 ou 200 Watt max.
Sortie secondaire	3 - 30 kV DC
Courant secondaire	0 - 3 mA ou 0 - 6 mA
Polarité	Positive ou négative
Caractéristiques	Contrôle de tension et de courant, indicateur de surcharge Fonction analogique de la télécommande, commandes au clavier



Rev.	Data	Nome	Descrizione			
Materiale		Grezzo	Trattamento		Finitura	Massa (kg) 0,0 kg
Disegnatore	Approvato	Data	Denominazione ECG-30-3mA			Di. n. Rev. 00
			Tolleranze Generali UNI EN-ISO 22768-mL	Scala 1:4	Formato A4	Foglio 1 / 1
DIMENSIONI IN MM						