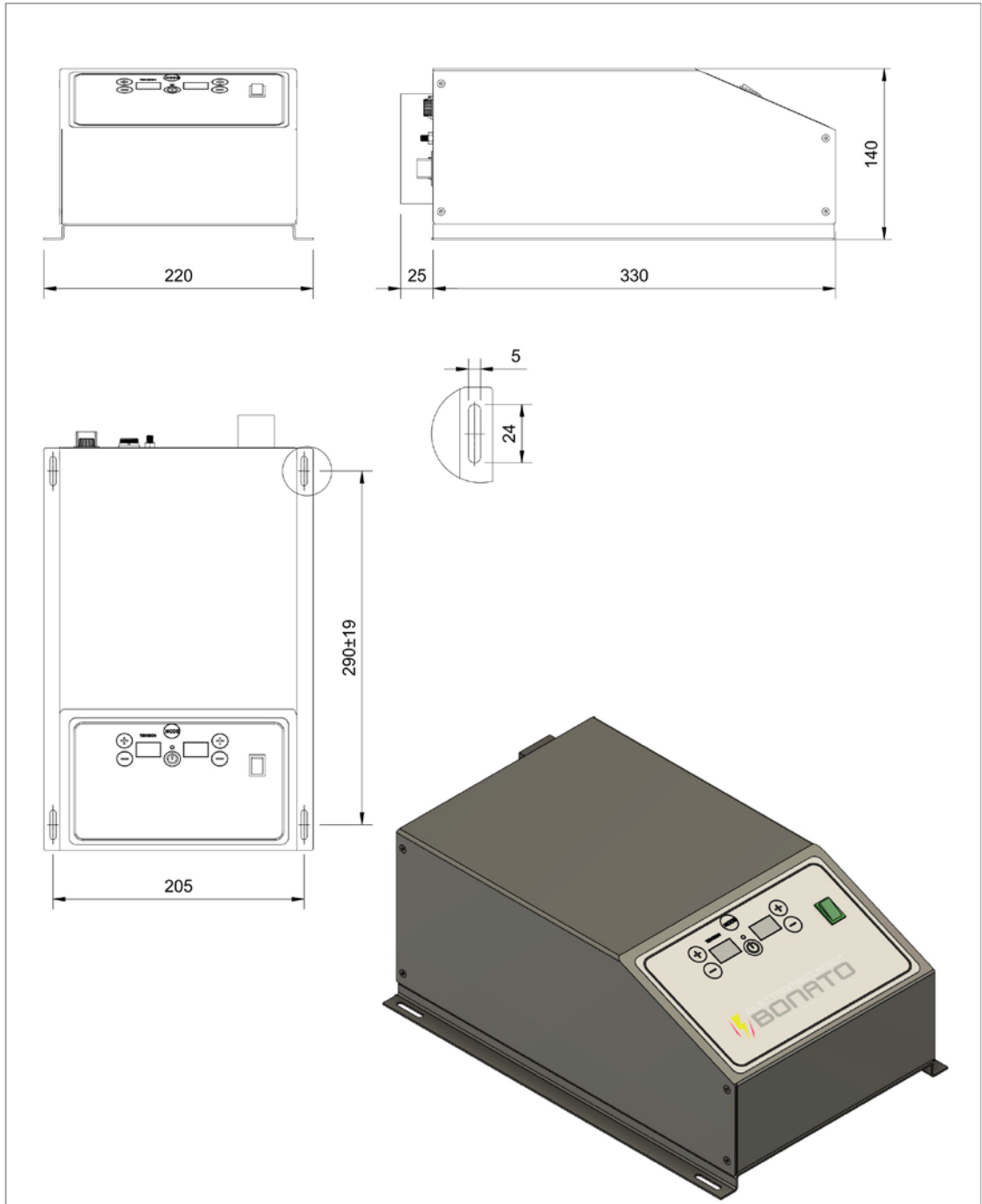


## AUFLADUNGSGENERATOR **ECG30**



Der Aufladungsgenerator **ECG30** erzeugt eine zwischen 3 und 30 kV einstellbare Hochspannung und einen ebenfalls zwischen 3,0 und 6,0 mA einstellbaren Strom: Seine Befehle sind sehr intuitiv und daher für den Bediener einfach zu bedienen, außerdem kann der Generator über die Entfernung über gesteuert werden Mit der analogen Fernbedienungsfunktion kann sie auf Anfrage positiv oder negativ aufgeladen werden und 1 bis 4 Hochspannungsausgänge haben.

<b>ECG30</b>	
Rahmen Material	Pulverbeschichteter Stahl
Gewicht	7 kg
Verbindungen	Vom 1 bis 4
Spannungsmessung	Digit display
Betriebstemperatur	0 - 60 °C
Primärspannung	24V DC/90-264 V AC 47/63 Hz
Energieverbrauch	100 Watt max.
Sekundärer Ausgang	0 - 30 kV DC
Sekundärstrom	0 - 3 mA oder 0 – 6 mA
Polarität	Positiv oder negativ
Eigenschaften	Spannungs- und Stromregelung, Überlastanzeige, Analoge Fernbedienung, Tastaturbefehle



Rev.	Data	Nome	Descrizione			
Materiale		Grezzo	Trattamento		Finitura	Massa (kg) 0,0 kg
Disegnatore	Approvato	Data	Denominazione <b>ECG-30-3mA</b>			Di. n. Rev. <b>00</b>
			Tolleranze Generali UNI EN-ISO 22768-mL	Scala <b>1:4</b>	Formato A4	Foglio 1 / 1
DIMENSIONI IN MM						