

Fixierköpfe FH-4P & CP-01



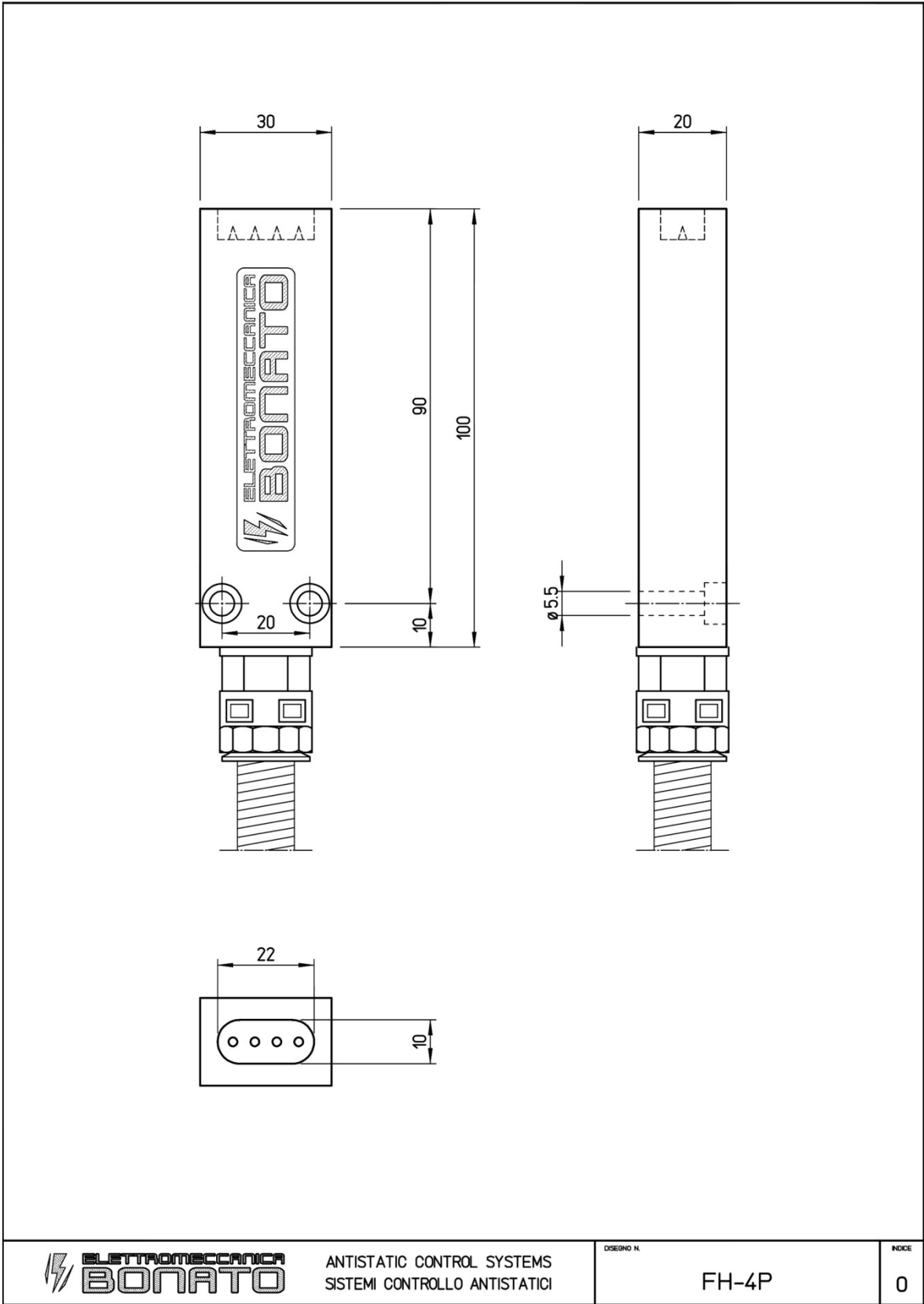
Die Fixierköpfe FH-4P wurden entwickelt, um in engen Räumen installiert zu werden.

Die Strahler aus rostfreiem Stahl sind der Hochspannung mit Widerständen angeschlossen, die das Funken-Entstehen hindern und gleichzeitig sicherer für den Bedienungsmann sind.

Die Fixierköpfe FH-4P werden durch den Aufladungsgenerator ECG-30 gespeist.

FH-4P & CP-01	
Körpermaterial	PTFE
Emittermaterial	Titan
Emitterernummer	von 1 bis 20
Hochspannungsgenerator	ECG-30
Betriebstemperatur	0° C - 150° C
Optionen	Montagehalterung

ANTISTATIC CONTROL SYSTEMS



ANTISTATIC CONTROL SYSTEMS

