

Cabezas de fijación FH-4P & CP-01



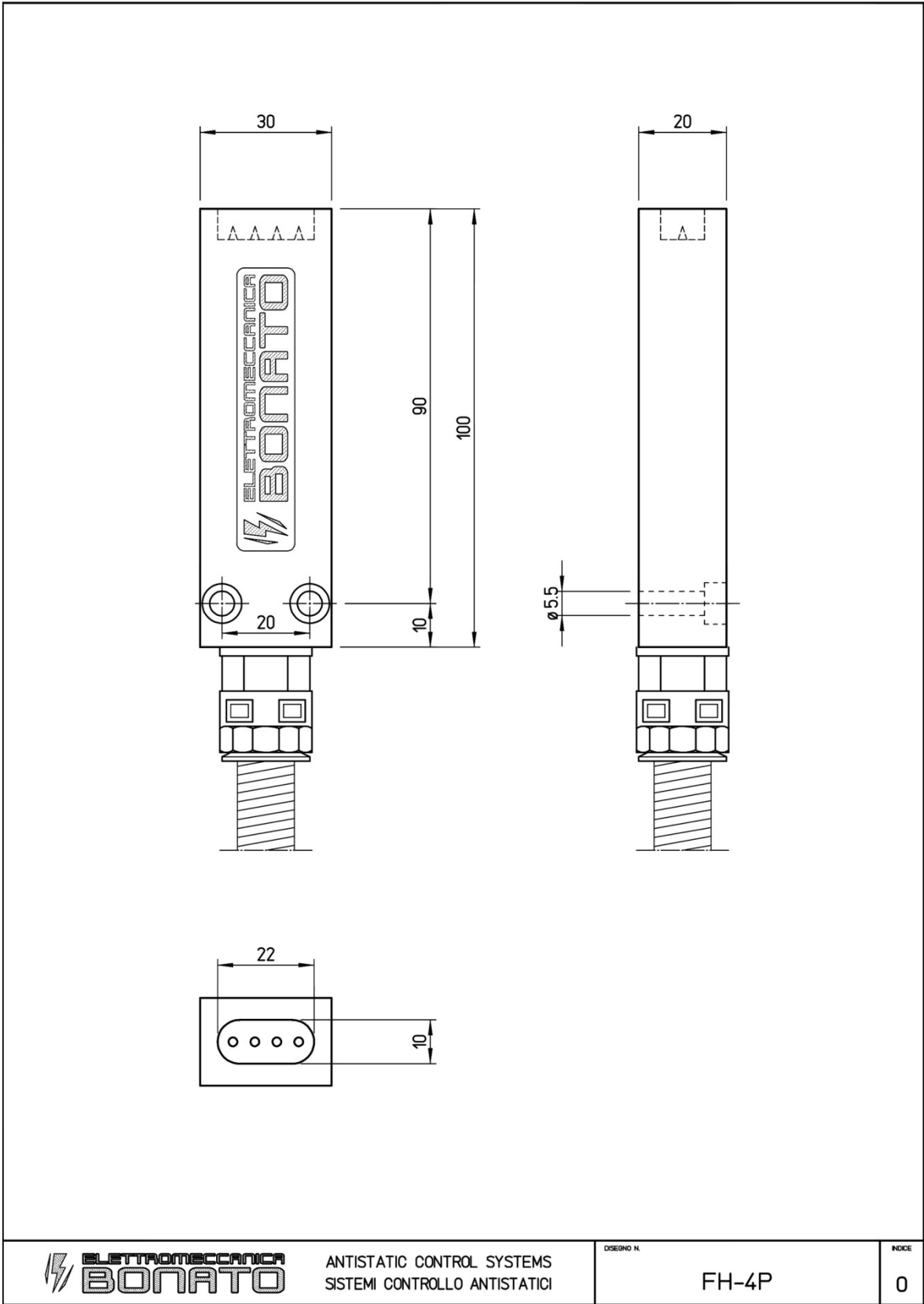
Las cabezas de fijación FH-4P se han diseñado para instalarse en espacios reducidos.

Los emisores de acero inoxidable se conectan mediante resistencias a la alta tensión; éstas impiden la creación de chispas y al mismo tiempo hacen que el sistema resulte más seguro para el operador.

Las cabezas de fijación FH-4P se alimentan con el generador de carga ECG-30.

FH-4P & CP-01	
Cuerpo material	PTFE
Material emisor	Titanio
Número de emisores	1 a 20
Fuente de alimentación	ECG-30
Temperatura de funcionamiento	0° C - 150° C
Opciones	Soporte de montaje

ANTISTATIC CONTROL SYSTEMS



ANTISTATIC CONTROL SYSTEMS

