

SOUFFLEUR IONISANT **IB-600**



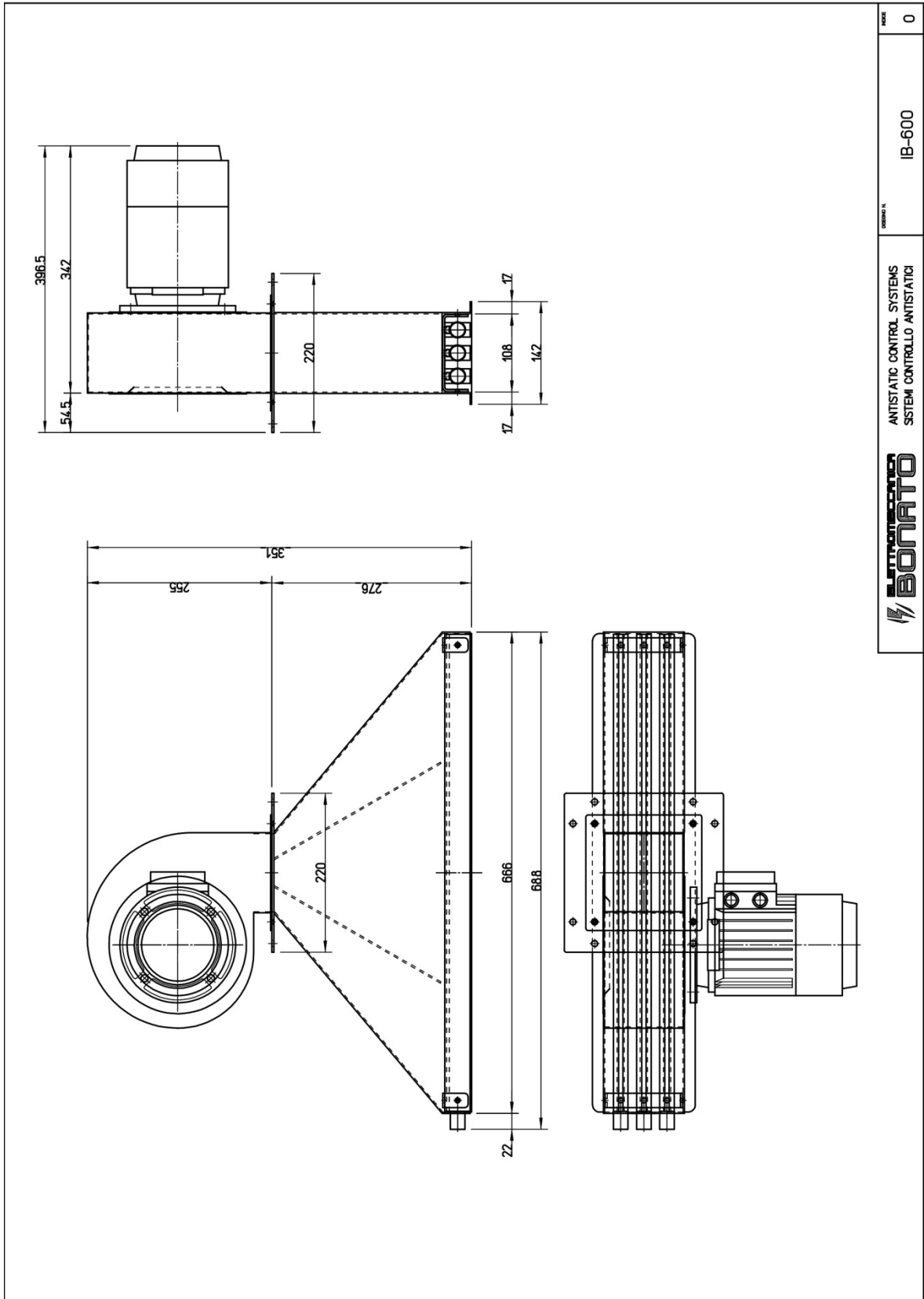
Le souffleur ionisant **IB-600** convient aux applications où un fort débit d'air est requis ou où il est très difficile d'atteindre le point à ioniser.

Le ventilateur ionisant **IB-600** est composé d'un moteur électrique avec un ventilateur et 3 barres antistatiques qui sont alimentés par une alimentation haute tension.

Le flux d'air ionisé peut atteindre une distance de 2 mètres et une largeur de 1 mètre.

IB-600	
Distance de travail	2000mm max
Alimentation du moteur:	230 Volt 50/60Hz
Consommation moteur:	550 Watt
Poids:	18 kg
Température d'utilisation:	0-60 °C
Source de courant:	Séries PS/AF
Certificats:	CE

ANTISTATIC CONTROL SYSTEMS



ELETTROMECCANICA BONATO

36010 Carré (Vicenza) ITALY - Via Rostoncello, 25/b T 0445 368178 - F 0445 364371

www.elettromeccanicabonato.it - info@elettromeccanicabonato.it