

IDB-AKM 24V-IONENSPRÜHSTAB

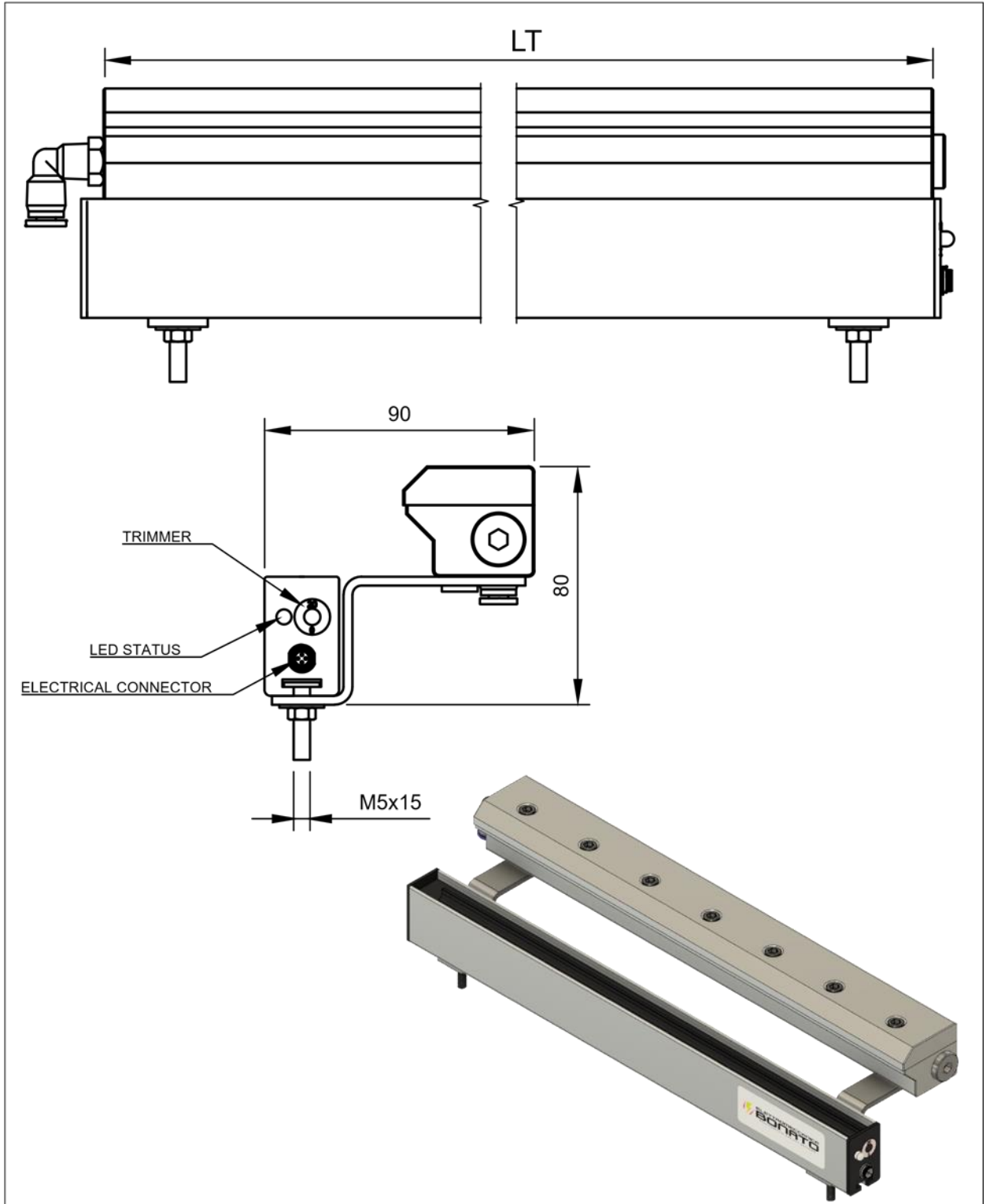


Der Ionensprühstab IDB-AKM ist ein Ionensprühstab, der mit einem Luftmesser gekoppelt ist. Das Luftmesser ist ein Verstärker des Luftstroms, tatsächlich verstärkt es etwa das 30-fache des verwendeten Druckluftstroms, auf diese Weise gibt es eine große Energieeinsparung in Bezug auf Strom zur Erzeugung von Druckluft.

Bei diesen Luftlamellen tritt die Luft aus einem Spalt von 0,05 mm aus und eignet sich daher ideal zum Trocknen und Reinigen von Oberflächen sowie zum Neutralisieren elektrostatischer Aufladungen.

Der Einsatz von IDB-AKM Ionensprühstäben mit Luftmesser findet vielfältige Anwendung, insbesondere in der Kunststoffindustrie, Grafischen Industrie, Lackiererei, Holzindustrie, Automotive usw.

IDB-AKM	
Arbeitsentfernung	100 - 1500 mm
Betriebsspannung	6500 VAC
Emitter	Titan
Gewicht	5,0 kg / m
Umgebungstemperatur	0° C - 70° C
Längen	von 100 mm. bis 6000 mm.
Druck	Max. 7 bar, einstellbar
Netzgerät	Integriertes, 12-24 VDC-Eingang, max. 0,5 A



Rev.	Data	Nome		Descrizione			
Materiale		Grezzo		Trattamento		Finitura	Massa (kg)
Disegnatore	Approvato	Data	Denominazione	Dis. n.		Rev. 00	
Giacomo		01/02/2021	IDB-AKM				
<small>Il presente disegno e' di proprieta' della ditta Elettromeccanica Bonato sas la divulgazione, la riproduzione o l'applicazione se non autorizzate verranno perseguite a termini di legge</small>				Tolleranze Generali	Scala	Formato	Foglio
				UNI EN-ISO 22768-mL	1:2	A4	1 / 1
				DIMENSIONI IN MM			

ELETTROMECCANICA BONATO