

BARRE ANTISTATIQUE IDB-IP69



La barre de décharge intelligente IDB-IP69 (sans choc) a été conçue pour être installée dans l'industrie pharmaceutique et alimentaire où une désinfection est nécessaire. Cette barre a une protection IP69 et elle est donc entièrement lavable avec de l'eau, des détergents et des solvants.

La barre antistatique IDB-69 est faite pour être installée dans des machines travaillant à grande vitesse, son design est très compact, 40x25 mm et le profil est en FR-ABS rempli de résine époxy.

Cette barre antistatique a une alimentation intégrée, elle fonctionne à une alimentation 12-24 V et est fournie avec une alarme de nettoyage par une led et un signal distant PNP et NPN.

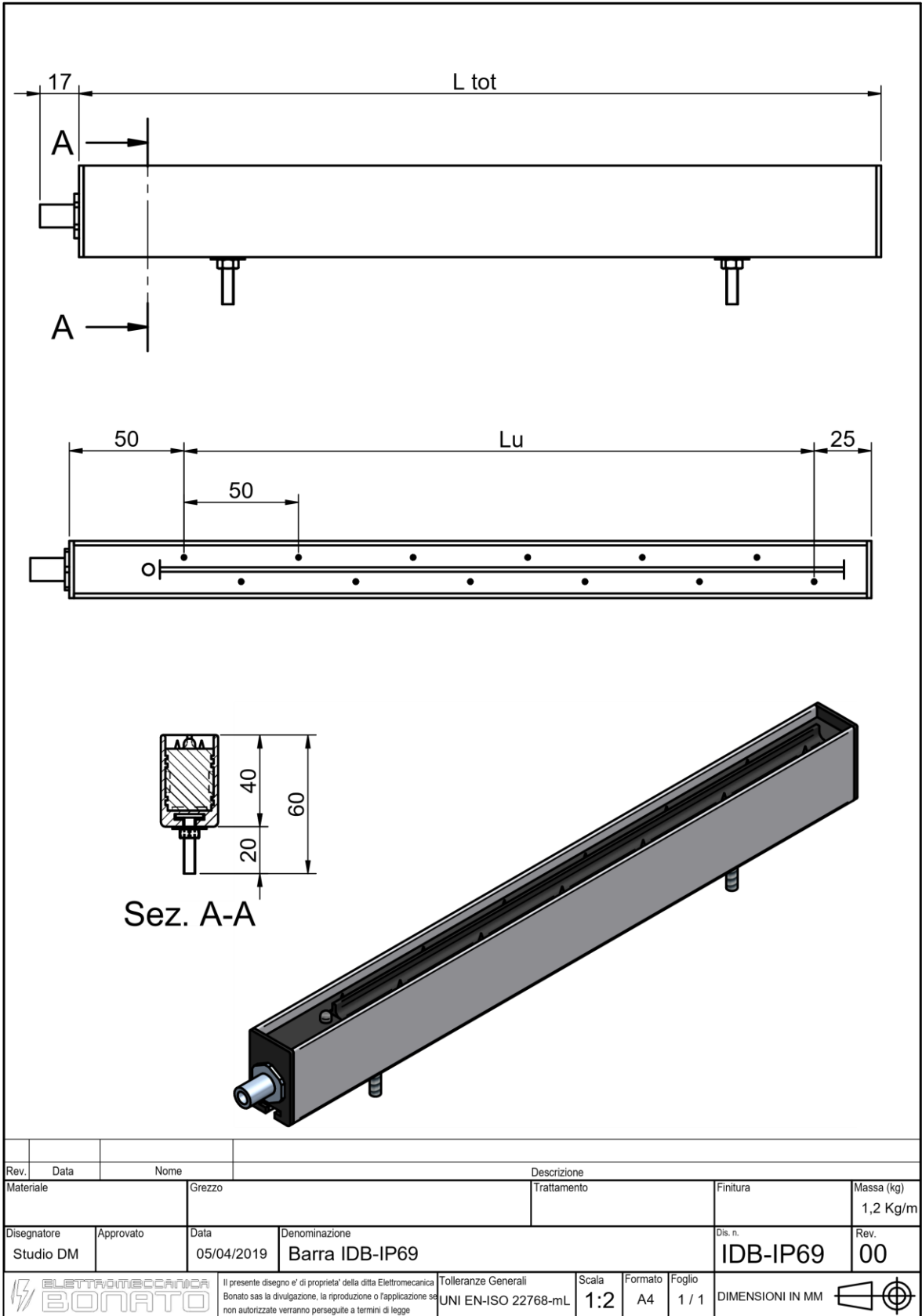
Vert= ok, Violet= nettoyage nécessaire, Rouge=panne.

Les émetteurs en titane sont connectés de manière résistive à la haute tension, il n'y a donc aucun risque pour l'opérateur en cas de contact accidentel.

Nos barres antistatiques sont fabriquées sur mesure selon les exigences des clients.

Cette barre antistatique a une fente où placer les vis M5 pour la fixation, il est donc possible de les placer n'importe où sur toute la longueur de la barre.

IDB-IP69	
Distance de travail	20 - 200 mm
Tension de fonctionnement	7500 V pulsée
Consommation	0,5A max.
Alimentation intégrée	12-24 Vdc input
Poids	1,3 kg / m
Température ambiante	0° C - 70° C, humidité max. 65%
Longueurs	de 250 mm à 5000 mm



Rev.	Data	Nome		Descrizione			
Materiale		Grezzo		Trattamento		Finitura	Massa (kg)
							1,2 Kg/m
Disegnatore	Approvato	Data	Denominazione			Dis. n.	Rev.
Studio DM		05/04/2019	Barra IDB-IP69			IDB-IP69	00
		Il presente disegno e' di proprieta' della ditta Elettromeccanica Bonato sas la divulgazione, la riproduzione o l'applicazione senza autorizzate verranno perseguite a termini di legge.		Tolleranze Generali	Scala	Formato	Foglio
				UNI EN-ISO 22768-mL	1:2	A4	1 / 1
DIMENSIONI IN MM							