

## IDB-IP69 IONENSPRÜHSTAB



Der Ionensprühstab IDB-IP69 (stoßfest) wurde für die Installation in der Pharma- und Lebensmittelindustrie entwickelt, wo Hygiene erforderlich ist. Dieser Stab hat einen IP69-Schutz und ist daher mit Wasser, Reinigungsmitteln und Lösungsmitteln abwaschbar.

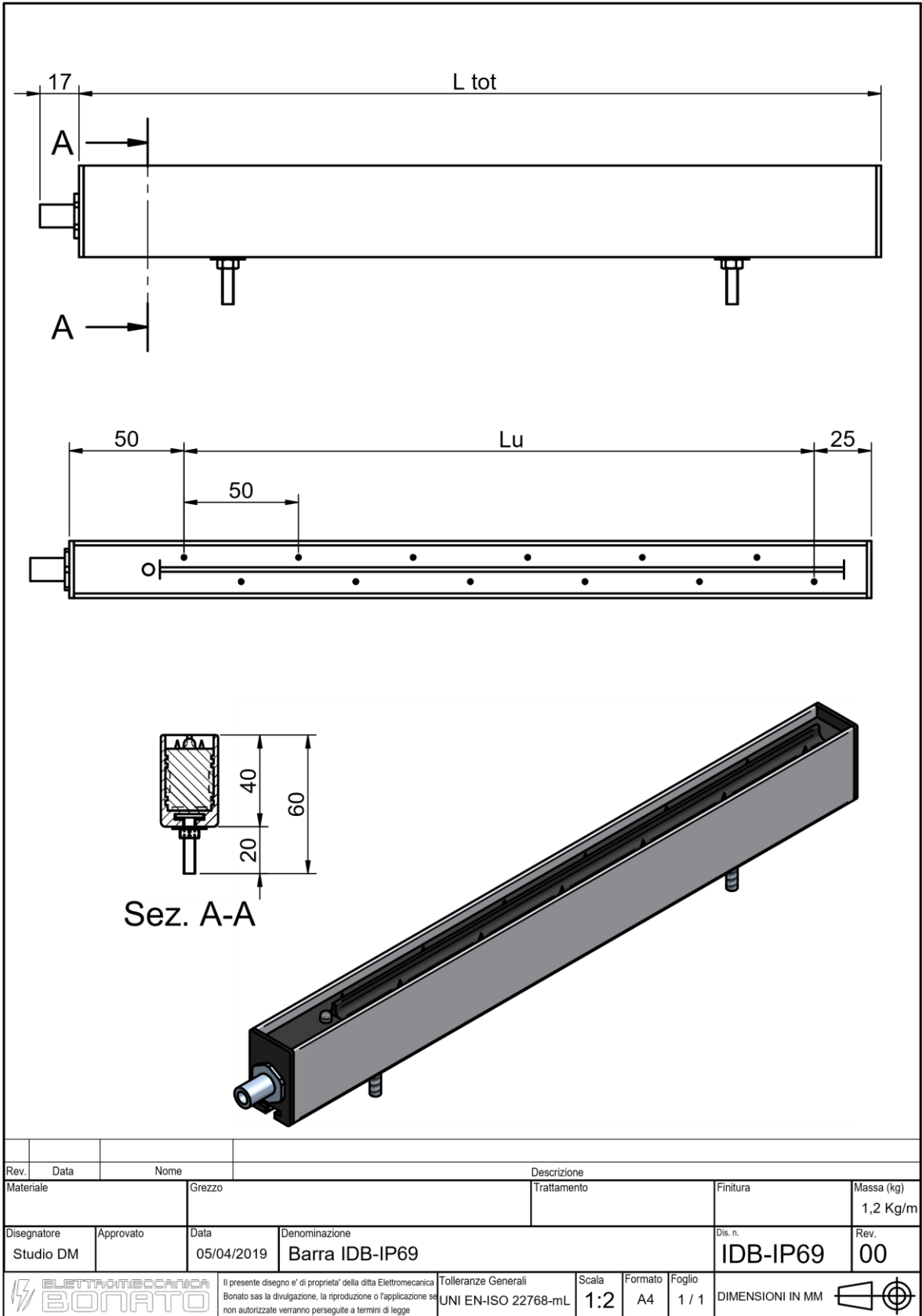
Der Ionensprühstab IDB-IP69 ist für den Einbau in Maschinen konzipiert, die mit hohen Geschwindigkeiten arbeiten. Sein Design ist sehr kompakt - 40 x 25 mm - und das FR-ABS-Profil ist mit Epoxidharz gefüllt. Dieser Ionensprühstab verfügt über ein integriertes Netzteil, sodass keine Hochspannungskabel erforderlich sind, nur 12-24 V-Stromversorgung, die Frequenz ist einstellbar (0,5-10 Hz) oder stufenlos und ist mit einem Alarmreinigungshinweis über LED und PNP- und NPN-Fernsignal.

Grün/Blau blinkend = ok, Lila = Reinigung erforderlich, Rot = Fehlerhaft.

Die Titanstrahler sind über einen Hochspannungswiderstand verbunden, so dass bei versehentlichem Berühren keine Gefahr für den Bediener besteht.

Unsere Ionensprühstäbe werden nach Maß entsprechend den Anwendungsanforderungen des Kunden gefertigt. Dieser Ionensprühstab hat einen Schlitz, in den M5-Schrauben zur Befestigung eingesetzt werden, so dass er über die gesamte Länge des Stabes beliebig befestigt werden kann.

IDB-IP69	
Arbeitsentfernung	20 – 200 mm
Betriebsspannung	Pulsierend 7500 V
Verbrauch	0,5A max.
Netzgerät	12-24 Vdc input, max. 0,5 A
Gewicht	1,3 kg / m
Umgebungstemperatur	0° C – 70° C, Maximale Luftfeuchtigkeit 65%
Längen	von 250 mm bis 5000 mm



Rev.	Data	Nome		Descrizione			
Materiale		Grezzo		Trattamento		Finitura	Massa (kg)
							1,2 Kg/m
Disegnatore	Approvato	Data	Denominazione			Dis. n.	Rev.
Studio DM		05/04/2019	Barra IDB-IP69			IDB-IP69	00
		Il presente disegno e' di proprieta' della ditta Elettromeccanica Bonato sas la divulgazione, la riproduzione o l'applicazione senza autorizzate verranno perseguite a termini di legge.		Tolleranze Generali	Scala	Formato	Foglio
				UNI EN-ISO 22768-mL	1:2	A4	1 / 1
						DIMENSIONI IN MM	