

BARRA ANTIESTÁTICA IDB-S



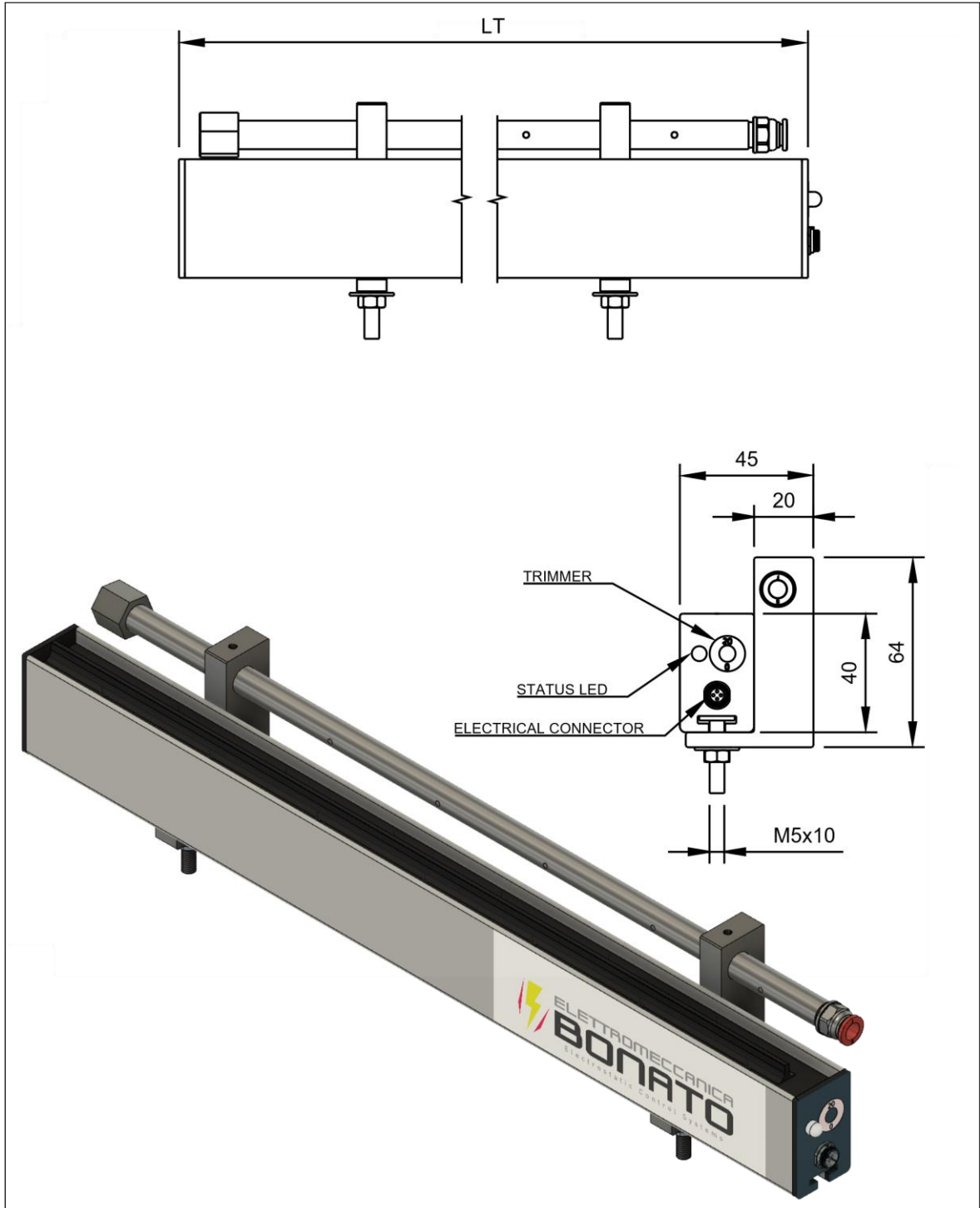
La barra antiestática IDB-S está acoplada a un tubo perforado en correspondencia con cada emisor, para poder llevar el aire ionizado a mayor distancia.

Los emisores están conectados resistivamente a la alta tensión, por lo que no hay riesgos para el operador en caso de contacto accidental y esto también permite un mayor rendimiento de la barra.

Esta barra antiestática tiene una ranura donde se insertan tornillos M5 para su fijación, de modo que se puede fijar donde se desee a lo largo de toda la barra.

El uso de barras antiestáticas IDB-S encuentra diversas aplicaciones, especialmente en la industria del plástico, industria gráfica, pintura, industria de la madera, automotriz, etc.

| IDB-S | |
|-------------------------------|--|
| Distancia de trabajo | 100 - 1500 mm |
| Tensión de funcionamiento | 6500 VAC |
| Emisores | titanium |
| Peso | 1,4 kg / m |
| Temperatura de funcionamiento | 0° C - 70° C |
| Longitudes | de 100 mm hasta 6000 mm |
| Presión | Max. 8 bar ajustable |
| Fuente de alimentación | Integrada 12-24 Vdc, corriente máxima 0,5A |



| | | | | | | | |
|---|-----------|------------|---------------|---------------------|-------|----------|------------|
| Rev. | Data | Nome | | Descrizione | | | |
| Materiale | | Grezzo | | Trattamento | | Finitura | Massa (kg) |
| Disegnatore | Approvato | Data | Denominazione | Dis. n. | | Rev. | |
| Giacomo | | 01/02/2021 | IDB-S | | | 00 | |
| <small>Il presente disegno e' di proprieta' della ditta Elettromeccanica Bonato sas la divulgazione, la riproduzione o l'applicazione se non autorizzate verranno perseguite a termini di legge</small> | | | | Tolleranze Generali | Scala | Formato | Foglio |
| | | | | UNI EN-ISO 22768-mL | 1:2 | A4 | 1 / 1 |
| DIMENSIONI IN MM | | | | | | | |