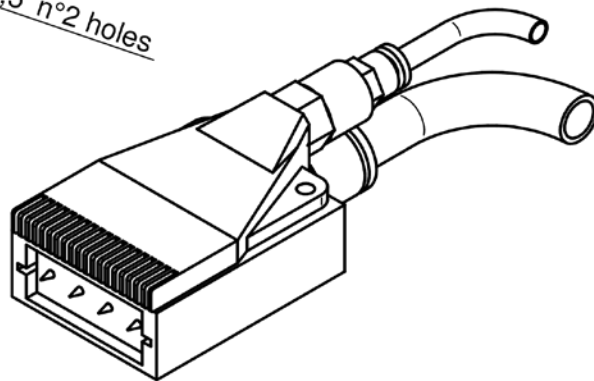
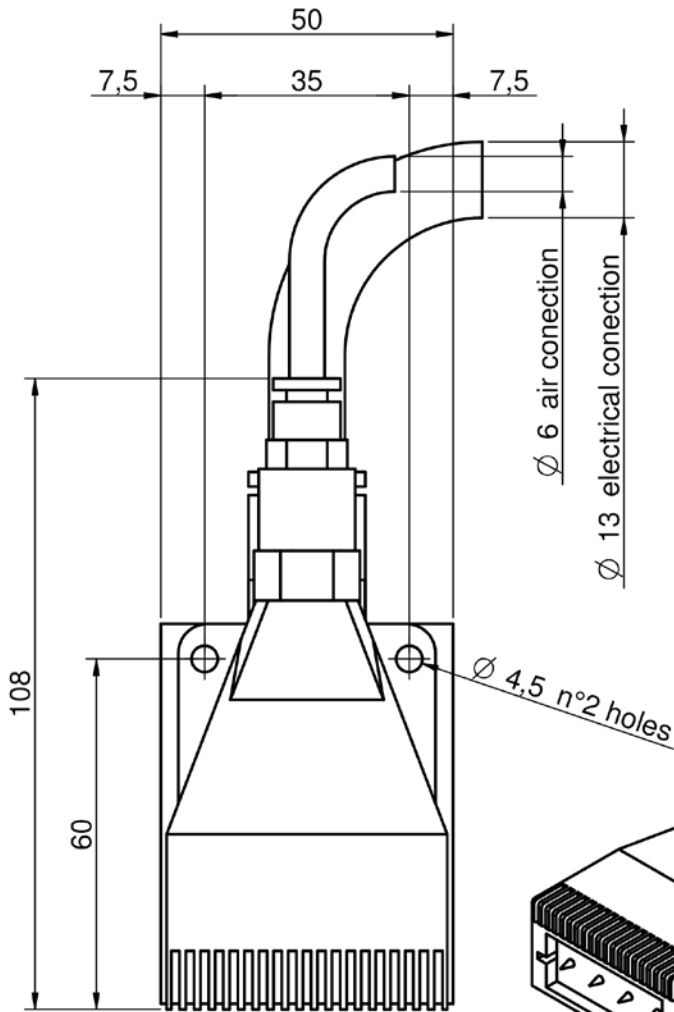
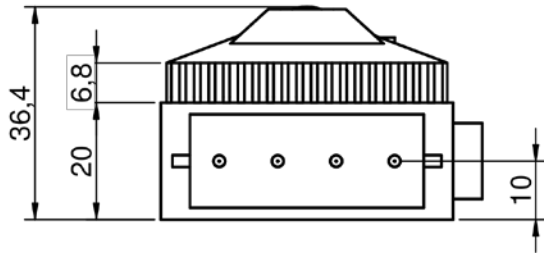


TÊTE IONISANTE AVEC BUSE **IH-4-AN**



La buse antistatique IH-4-AN se compose par une buse plate et une petite barre antistatique. Les tiges ionisantes sont antichoc. L'air comprimé sortant de la buse, capture les ions et les transporte directement à la surface du produit à ioniser. La combinaison des tiges ionisantes avec la buse, permet une élimination élevée des charges électrostatiques accompagnée par un niveau très réduit de bruit et de consommation d'air comprimé. La buse IH-4-AN est fournie avec un câble haute tension disponible en différentes longueurs qui doit être branché à l'alimentation électrique.

IH-4-AN	
Distance de travail	50-1500 mm
Tension de travail	7000 V
Alimentation	AF2WR – PS1WR
Pression	Max. 8 bar
Consommation d'air	Max 180 NI/min (at 6 bar)
Bruit	71 dB a 30 cm de distance, a 4 bar
Température ambiante	0° C - 70° C
Longueur cable haute tension	3/5/10 m, autres dimensions sur demande



Rev.	Data	Nome	Descrizione						
Materiale		Grezzo	Trattamento		Finitura	Massa (kg) 0,0 kg			
Disegnatore	Approvato	Data	Denominazione		Dis. n.	Rev.			
Studio DM		23/12/2019	IH4-AN			00			
		<small>Il presente disegno e' di proprieta' della ditta Elettromeccanica Bonato sas la divulgazione, la riproduzione o l'implicazione se non autorizzate verranno perseguite a termini di legge</small>		Tolleranze Generali UNI EN-ISO 22768-mL	Scala 1:1	Formato A4	Foglio 1 / 1	DIMENSIONI IN MM	