

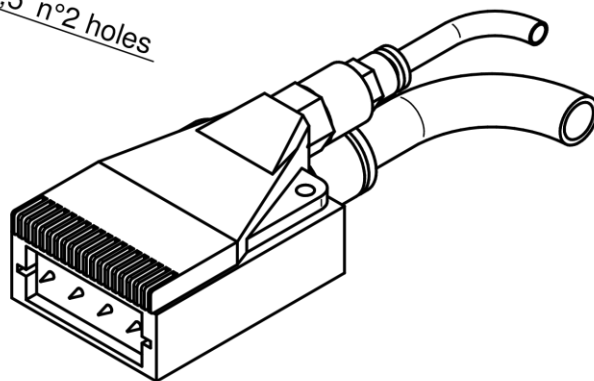
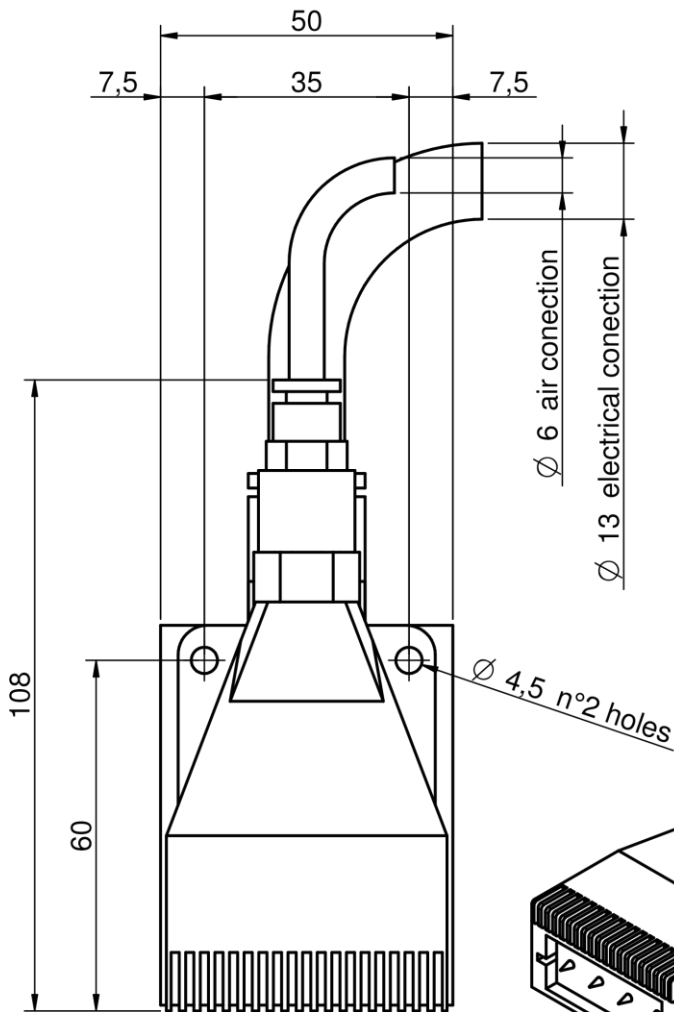
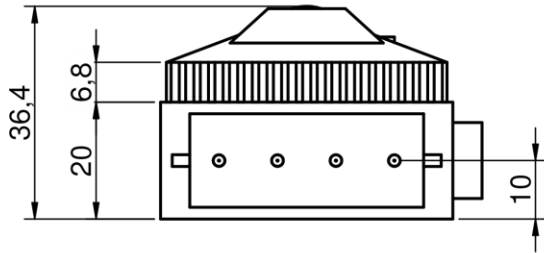
IH-4-AN IONISIERENDER KOPF MIT DÜSE



Die Antistatikdüse IH-4-AN besteht aus einer Druckluftdüse und einem kleinen Antistatikstab mit 4 Stiften. Die Ionisationsstifte sind stoßfrei. Die Druckluft nimmt die Ionen auf und leitet sie auf die Oberfläche der zu entladenden Produkte. Aus diesem Grund können elektrostatische Aufladungen, die auch in großer Entfernung auf der Oberfläche von Produkten auftreten, sehr effektiv beseitigt werden.

Der IH-4-AN wird mit einem Hochspannungskabel geliefert, das in verschiedenen Längen erhältlich ist und an die Stromquelle angeschlossen werden muss.

IH-4-AN	
Arbeitsentfernung	50-1500 mm
Betriebsspannung	7000 V
Energiequelle	AF2WR – PS1WR
Druck	Max. 8 bar
Luftverbrauch	Max 180 NI/min (bei 6 bar)
Geräuschpegel	71 dB in 30 cm, bei 4 bar
Umgebungstemperatur	0° C - 70° C
Länge des Hochspannungskabels	3/5/10 m, zusätzliche Längen auf Anfrage



Rev.	Data	Nome		Descrizione			
Materiale		Grezzo		Trattamento		Finitura	Massa (kg) 0,0 kg
Disegnatore Studio DM	Approvato	Data 23/12/2019	Denominazione IH4-AN		Dis. n.		Rev. 00
		<small>Il presente disegno e' di proprieta' della ditta Elettromeccanica Bonato sas la divulgazione, la riproduzione o l'applicazione se non autorizzate verranno perseguite a termini di legge</small>		Tolleranze Generali UNI EN-ISO 22768-mL	Scala 1:1	Formato A4	Foglio 1 / 1
DIMENSIONI IN MM							