

## TÊTE IONISANTE IH-4

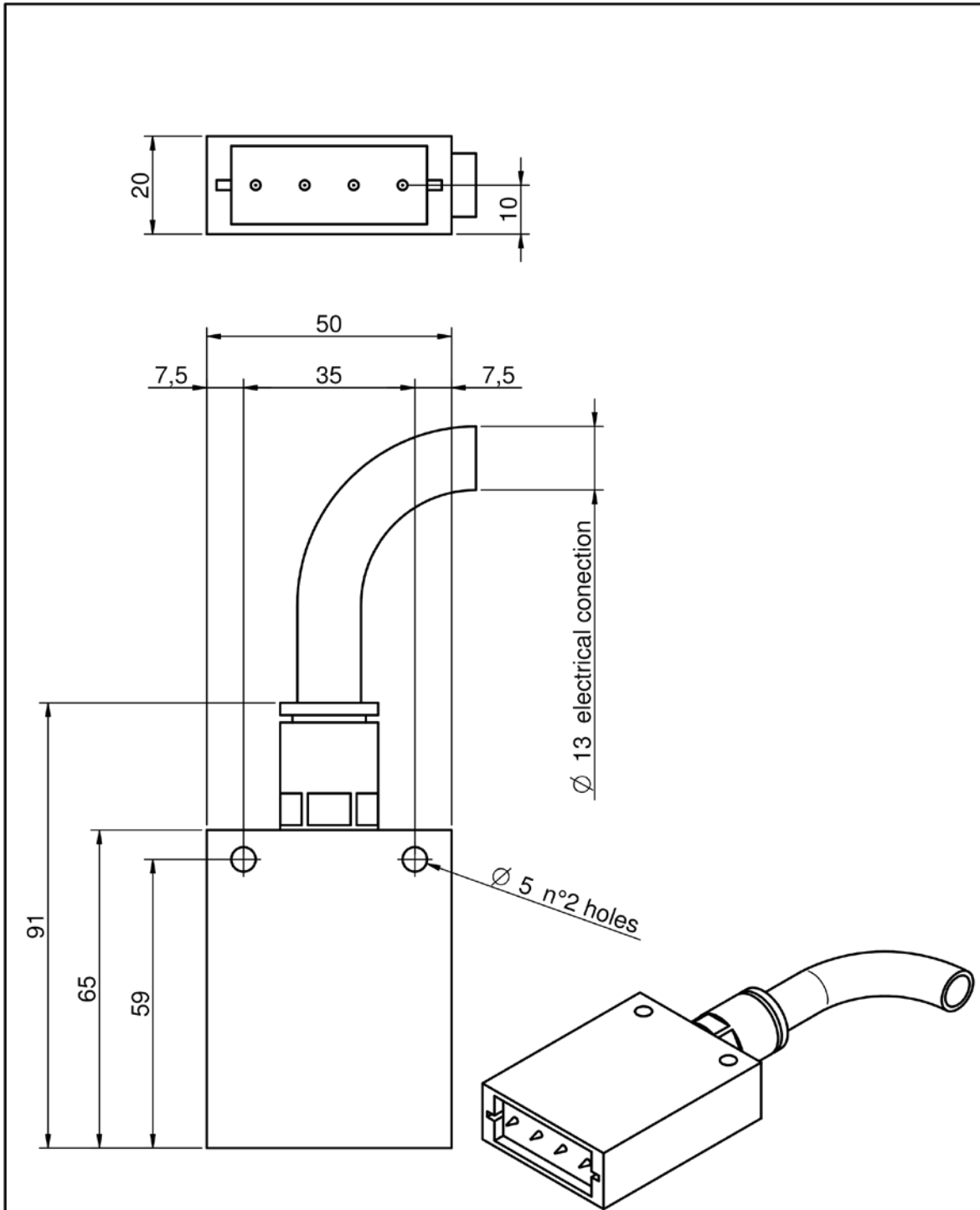


La tête ionisante IH-4 est une petite barre antistatique.

Tous ses composants électroniques sont imprégnés de résine époxy, afin d'en garantir sécurité et durabilité, avec des émetteurs en acier inoxydable et antichoc car branchés à l'haute tension par moyen de résistances.

La buse IH-4 est fournie avec un câble haute tension disponible en différentes longueurs qui doit être branché à l'alimentation électrique.

IH-4	
Distance de travail	50-150 mm
Tension de travail	7000 V
Alimentation	AF2WR – PS1WR
Température ambiante	0° C - 70° C
Grade de protection	IP 67
Longueur cable Haute tension	3/5/10 m, autres dimensions sur demande



Rev.	Data	Nome	Descrizione						
Materiale		Grezzo	Trattamento		Finitura	Massa (kg) 0,0 kg			
Disegnatore	Approvato	Data	Denominazione		Dis. n.	Rev.			
Studio DM		23/12/2019	IH4			00			
		<small>Il presente disegno e' di proprieta' della ditta Elettromeccanica Bonato sas la divulgazione, la riproduzione o l'applicazione se non autorizzate verranno perseguite a termini di legge</small>		Tolleranze Generali UNI EN-ISO 22768-mL	Scala 1:1	Formato A4	Foglio 1 / 1	DIMENSIONI IN MM	

**ELETTROMECCANICA BONATO**

36010 Carré (Vicenza) ITALY - Via Rostoncello, 25/b T 0445 368178 - F 0445 364371

www.elettromeccanicabonato.it - info@elettromeccanicabonato.it