

IH-4 IONISIERENDER KOPF

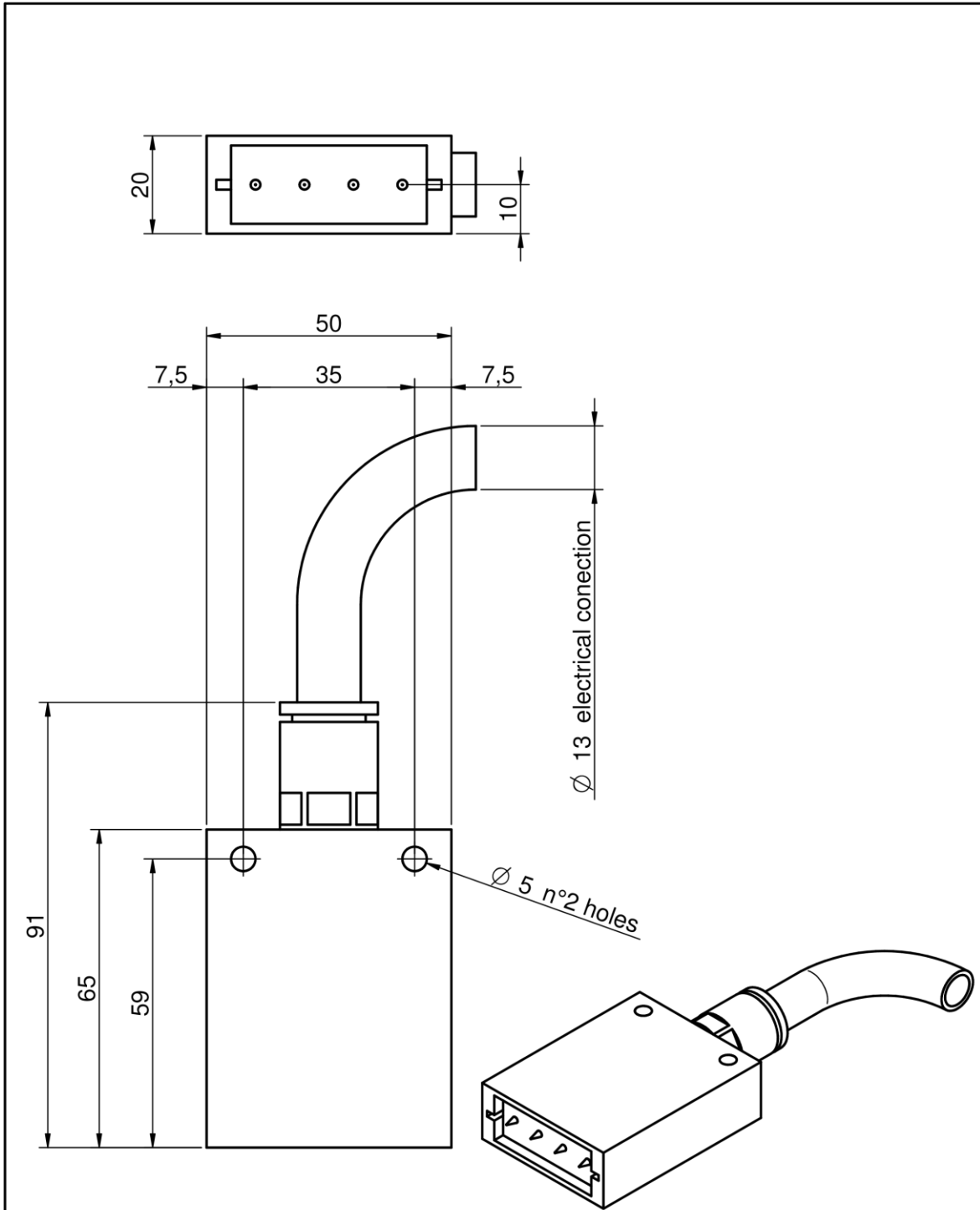


Der IH-4 ionisierende Kopf ist ein kleiner Antistatikstab.

Alle elektronischen Komponenten sind mit Epoxidharz imprägniert, um Sicherheit und Haltbarkeit zu gewährleisten, mit Edelstahl- und stoßfesten Emittlern, da sie über Widerstände mit Hochspannung verbunden sind.

Die IH-4-Düse wird mit einem Hochspannungskabel geliefert, das in verschiedenen Längen erhältlich ist und an die Stromversorgung angeschlossen werden muss.

IH-4	
Arbeitsentfernung	50-150 mm
Betriebsspannung	7000 V
Energiequelle	AF2WR – PS1WR
Umgebungstemperatur	0° C - 70° C
Schutzart	IP 67
Länge des Hochspannungskabels	3/5/10 m, zusätzliche Längen auf Anfrage



Rev.	Data	Nome	Descrizione			
Materiale		Grezzo	Trattamento		Finitura	Massa (kg) 0,0 kg
Disegnatore	Approvato	Data	Denominazione		Dis. n.	Rev. 00
Studio DM		23/12/2019	IH4			
		<small>Il presente disegno e' di proprieta' della ditta Elettromeccanica Bonato sas la divulgazione, la riproduzione o l'applicazione se non autorizzate verranno perseguite a termini di legge</small>		Tolleranze Generali UNI EN-ISO 22768-mL	Scala 1:1	Formato A4
			Foglio 1 / 1	DIMENSIONI IN MM		