

CHORRO ROTATIVO IONIZANTE IRJ-120



El chorro rotativo ionizante IRJ-120 con aire comprimido tiene una doble función: limpiar la superficie afectada y al mismo tiempo eliminar las cargas electrostáticas presentes.

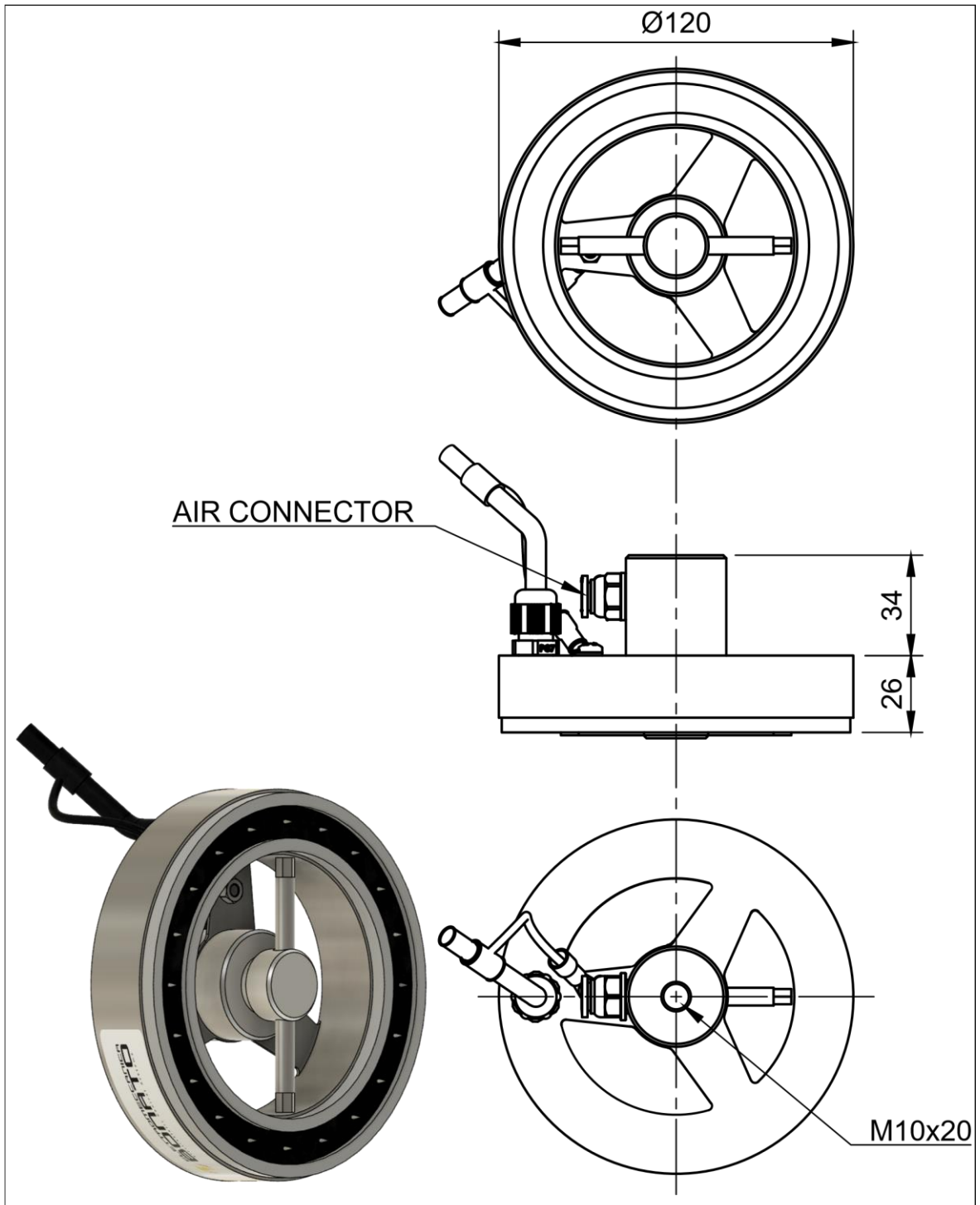
El chorro rotativo ionizante garantiza una cobertura completa del área a limpiar y una alta eficiencia, así como un mantenimiento muy bajo y una larga vida útil.

Para cubrir grandes áreas, se pueden utilizar varios dispositivos en serie, el kit de fijación está disponible.

Al igual que el resto de equipos antiestáticos activos, el chorro rotativo ionizante también debe conectarse a una fuente de alimentación antiestática mediante un cable de alta tensión y al aire comprimido mediante una manguera de 6 mm. Recomendamos el uso de un filtro de aire de 5 micrones o más pequeño para evitar que la boquilla entre en contacto con impurezas y humedad.

IRJ-120

Distancia de funcionamiento	hasta 500 mm
Tensión de funcionamiento	6,5 KV
Fuente de alimentación	AF2WR, AF4WR, APS2, APS4
Puntos de ionización	acero inoxidable
Consumo de aire	a 4 bar, 84 l/min
Presión máxima	6 bar
Conexión de aire	tubo de 6mm
Temperatura de funcionamiento	0-60°C, 70% humedad relativa



Rev.	Data	Nome		Descrizione			
Materiale		Grezzo		Trattamento		Finitura	Massa (kg)
Disegnatore	Approvato	Data	Denominazione	Dis. n.			Rev.
Giacomo		01/02/2021	IRJ-120				00
<small>Il presente disegno e' di proprieta' della ditta Elettromeccanica Bonato sas la divulgazione, la riproduzione o l'applicazione se non autorizzate verranno perseguite a termini di legge</small>				Tolleranze Generali	Scala	Formato	Foglio
				UNI EN-ISO 22768-mL		A4	1 / 1
DIMENSIONI IN MM							