

JET IONISANT ROTATIF IRJ-170



Le jet ionisant rotatif IRJ-170 à air comprimé a une double fonction : nettoyer la surface affectée et en même temps éliminer les charges électrostatiques présentes.

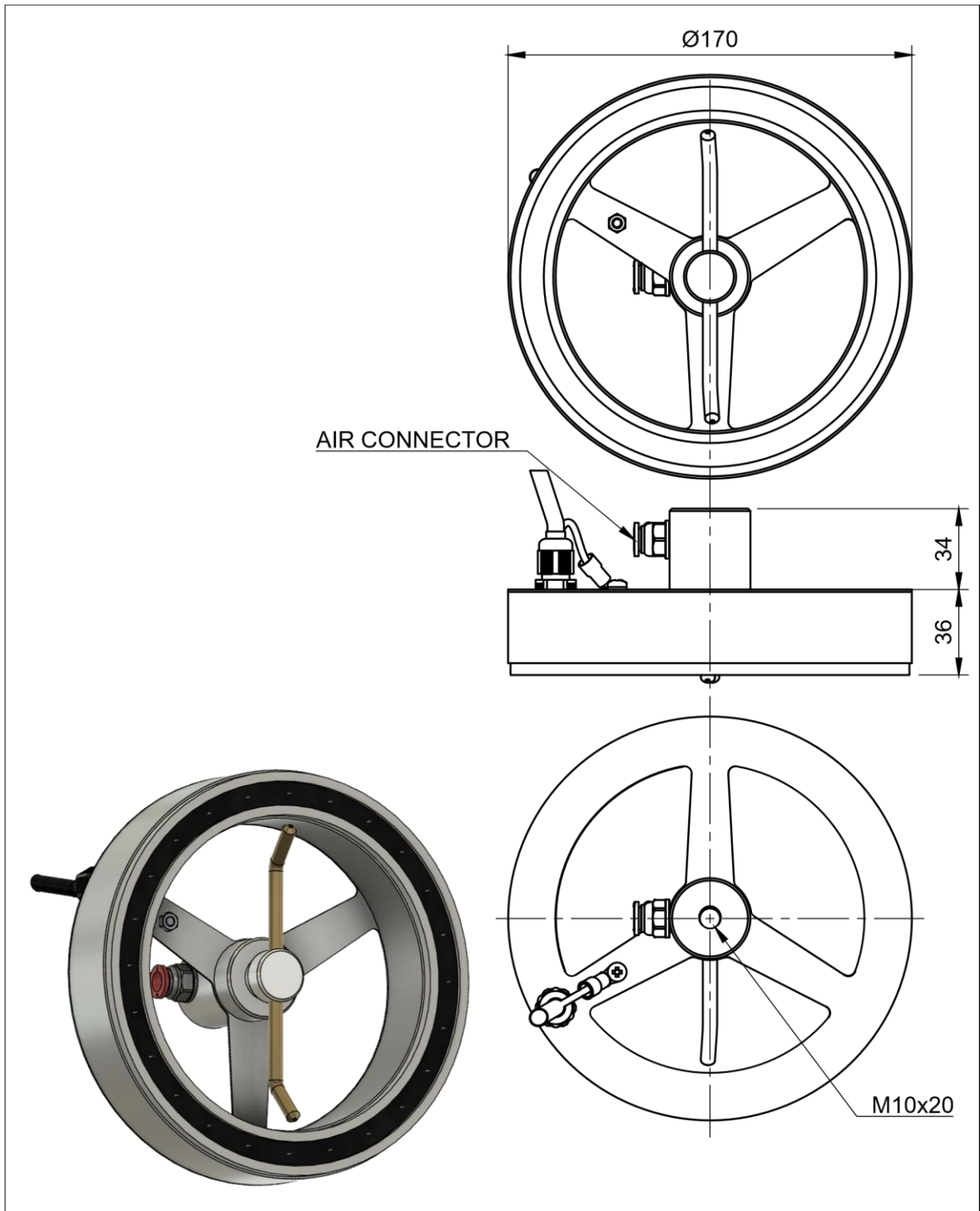
Le dispositif garantit une couverture complète de la zone à nettoyer et une efficacité élevée ainsi qu'un entretien très réduit et une longue durée de vie.

Pour couvrir de grandes surfaces, plusieurs dispositifs peuvent être utilisés en série, le kit de fixation est disponible.

Comme les autres équipements antistatiques actifs, le jet ionisant rotatif doit également être connecté à une alimentation électrique antistatique via un câble haute tension et à l'air comprimé via un tuyau de 6 mm. Nous recommandons l'utilisation d'un filtre à air de 5 microns ou moins afin de pour éviter que la buse n'entre en contact avec des impuretés et de l'humidité.

IRJ-170

Distance de fonctionnement	Jusqu'à 500 mm
Tension de fonctionnement	6,5 KV
Alimentation	AF2WR, AF4WR, APS2, APS4
Points d'ionisation	Acier inoxydable
Consommation d'air	à 4 bar, 84 l/min
Pression maximale	6 bar
Connexion air	Tuyau, 6mm
Température de fonctionnement	0-60°C, 70% humidité relative



Rev.	Data	Nome		Descrizione			
Materiale		Grezzo		Trattamento		Finitura	Massa (kg)
Disegnatore	Approvato	Data	Denominazione	Dis. n.			Rev.
Giacomo		01/02/2021	IRJ-170				00
<small>Il presente disegno e' di proprieta' della ditta Elettromeccanica Bonato sas la divulgazione, la riproduzione o l'applicazione se non autorizzate verranno perseguite a termini di legge</small>				Tolleranze Generali	Scala	Formato	Foglio
				UNI EN-ISO 22768-mL		A4	1 / 1
DIMENSIONI IN MM							