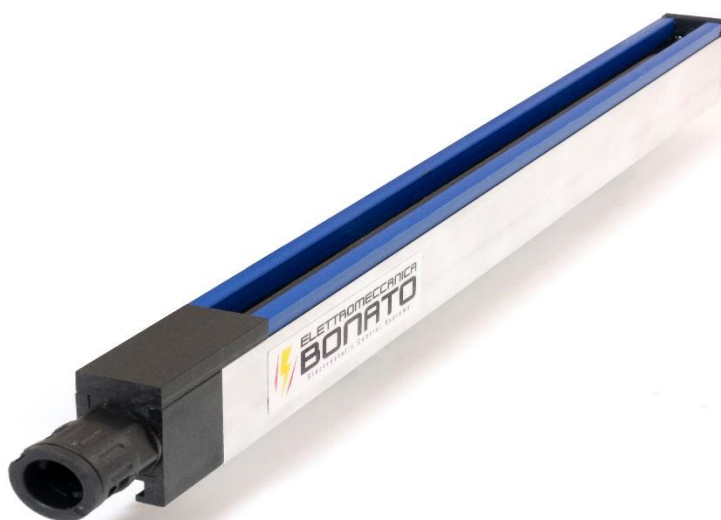


## 抗静电棒 ABSL-RC



我们生产的**ABSL-RC**抗静电棒（无冲击）可用于许多领域，例如纺织，造纸，塑料加工，印刷，加工，包装等。

**ABSL-RC**抗静电棒设计用于安装在高速运转的机器中，实际上它具有强大的功能来减少静电电荷。

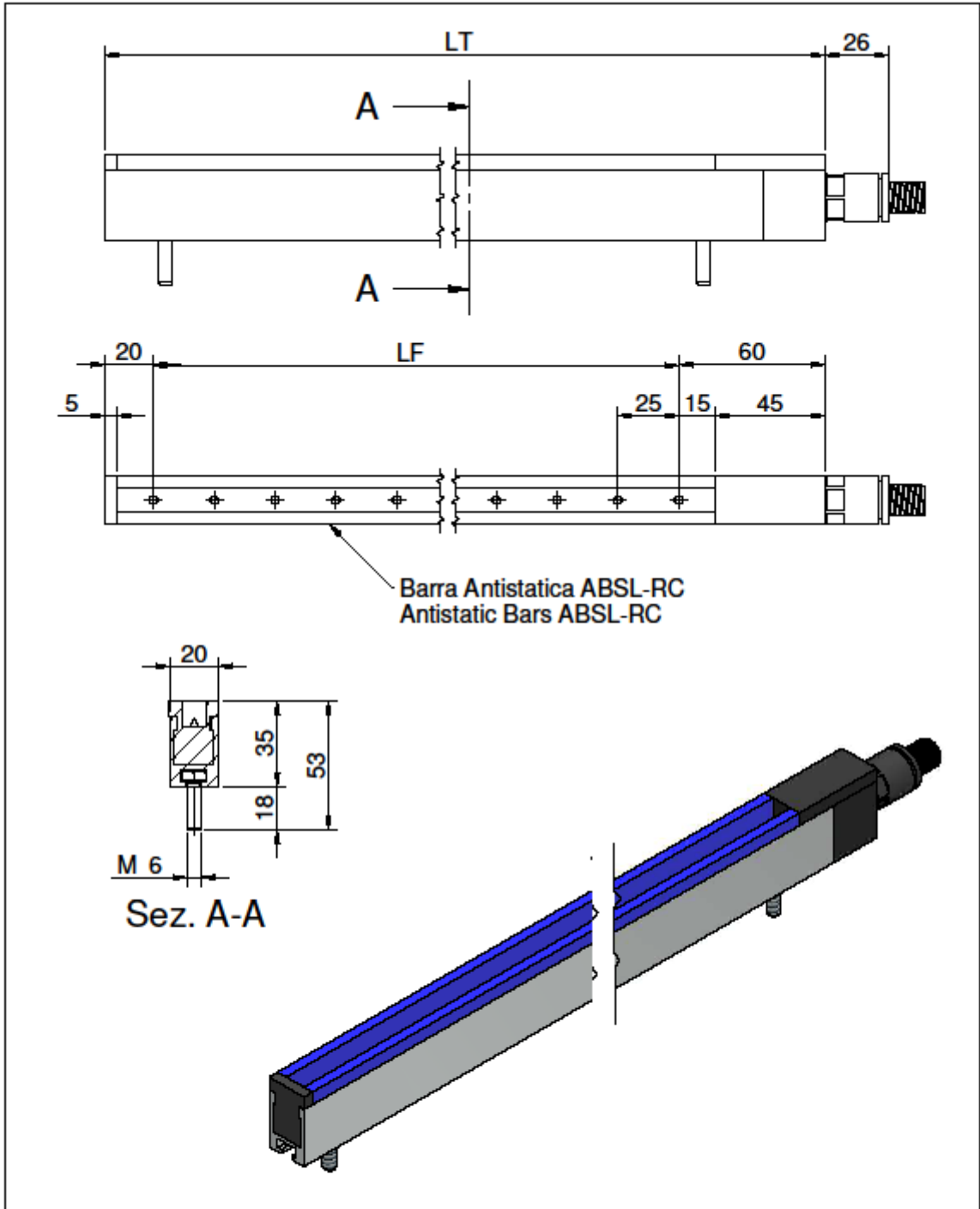
该抗静电棒具有PVC芯，其所有电子部件均浸渍有环氧树脂，以确保安全性和耐用性，并用铝和不锈钢发射器进行涂层。

发射极通过电阻连接到高压，因此操作人员在意外接触的情况下不会有任何风险，这也可以提高棒的性能。

我们的抗静电棒是根据客户需求量身定制的。

该抗静电杆具有一个插槽，可插入M6螺钉以进行固定，因此可以将其沿着杆的整个长度固定在所需位置。

<b>ABSL-RC</b>	
工作距离	20-200 毫米
工作电压	7000 VAC
电源	AF2-W4R
重量	1.1 公斤/米
工作温度	0° C - 70° C
长度	100毫米至6000毫米



Rev.	Data	Nome	Descrizione		
Materiali		Grasso	Treatmento	Finitura	Massa (kg) 0,0 kg
Disegnato Studio DM	Approvato	Data 04/03/2020	Denominazione Barra Antistatica ABSL-RC		Dic. n. <b>ABSL-RC</b> Rev. <b>00</b>
<small>Il presente disegno e' di proprieta' della ditta Elettromeccanica Bonato e la sua divulgazione, la riproduzione o l'applicazione non autorizzate e verranno perseguite a termini di legge.</small>			Tolleranze Generali UNI EN-ISO 22768-mL	Scala 1:2	Formato A4
				Foglio 1 / 1	DIMENSIONI IN MM