

ФИКСИРУЮЩИЕ ГОЛОВКИ CH-04 & CH-06

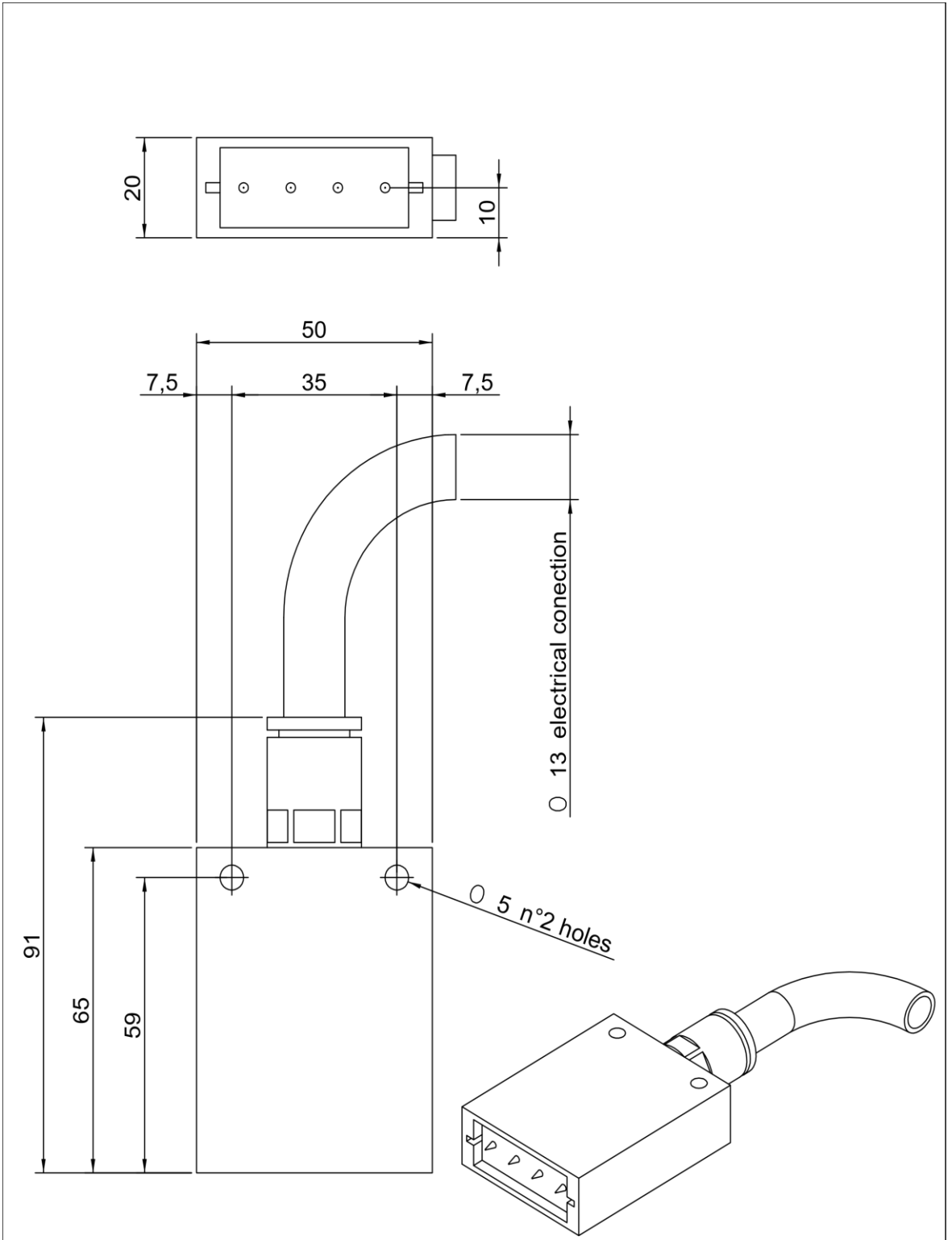


Фиксирующие головки **CH-04 & CH-06** разработаны для установки в труднодоступных местах.

Эмиттеры из нержавеющей стали подключены к источнику высокого напряжения посредством резистора. Они предотвращают возникновение искр и одновременно обеспечивают безопасность работника.

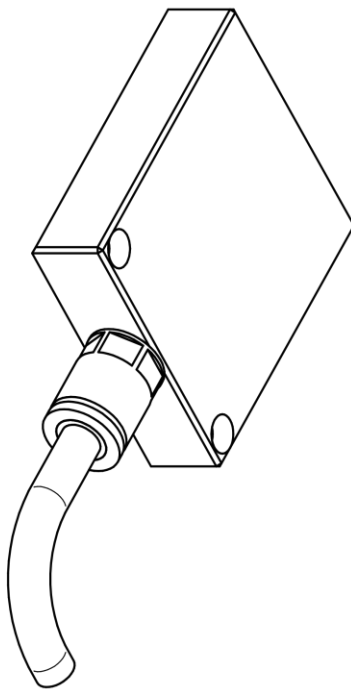
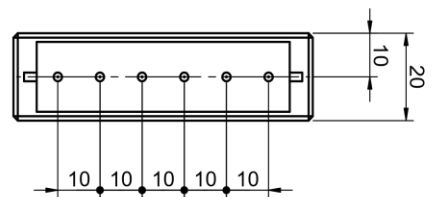
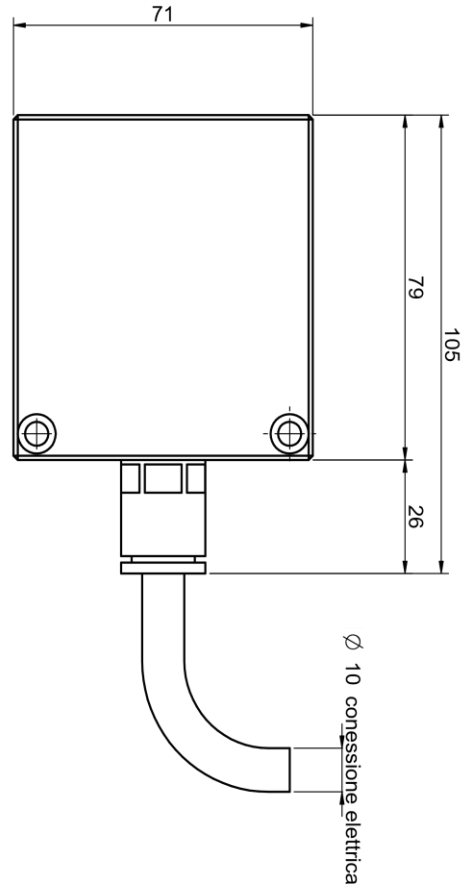
Фиксирующие головки заряжаются генераторами заряда ECG-30 или Easy Charge.

CH-04 & CH-06	
Материал корпуса	ПЛА
Материал излучателей	Нержавеющая сталь
Количество излучателей	4 или 6
Блок питания	ECG-30 или Easy Charge
Рабочая температура	0° C - 70° C
Максимальное рабочее напряжение	30 кВ



Rev.	Data	Nome		Descrizione			
Materiale		Grezzo		Trattamento		Finitura	Massa (kg) 0,0 kg
Disegnatore	Approvato	Data	Denominazione	Dis. n.		Rev.	
Studio DM		23/12/2019	CH4			00	
<small>Il presente disegno e' di proprieta' della ditta Elettromeccanica Bonato sas la divulgazione, la riproduzione o l'applicazione non autorizzate verranno perseguite a termini di legge</small>				Tolleranze Generali UNI EN-ISO 22768-mL	Scala 1:1	Formato A4	Foglio 1 / 1
DIMENSIONI IN MM							

ANTISTATIC CONTROL SYSTEMS



Rev.	Data	Nome	Descrizione
Materiale			
Designazione	Approvato	Data	Denominazione
Studio DM		25/07/2022	CH-6
<small>Il presente disegno è di proprietà della Elettromeccanica Bonato e non può essere riprodotto o utilizzato senza permesso scritto dalla Elettromeccanica Bonato. È vietata espressamente la ristampa o l'uso non autorizzato senza permesso scritto dalla Elettromeccanica Bonato.</small>			
<small>UNI EN ISO 22768-1:1</small>		<small>Trattamento</small>	<small>Scale</small>
<small>1:1</small>		<small>Formato</small>	<small>A3</small>
<small>1 / 1</small>		<small>Finitura</small>	<small>Rev.</small>
<small>00</small>		<small>Dimensioni in mm</small>	