

## 固定头 CH-04 & CH-06

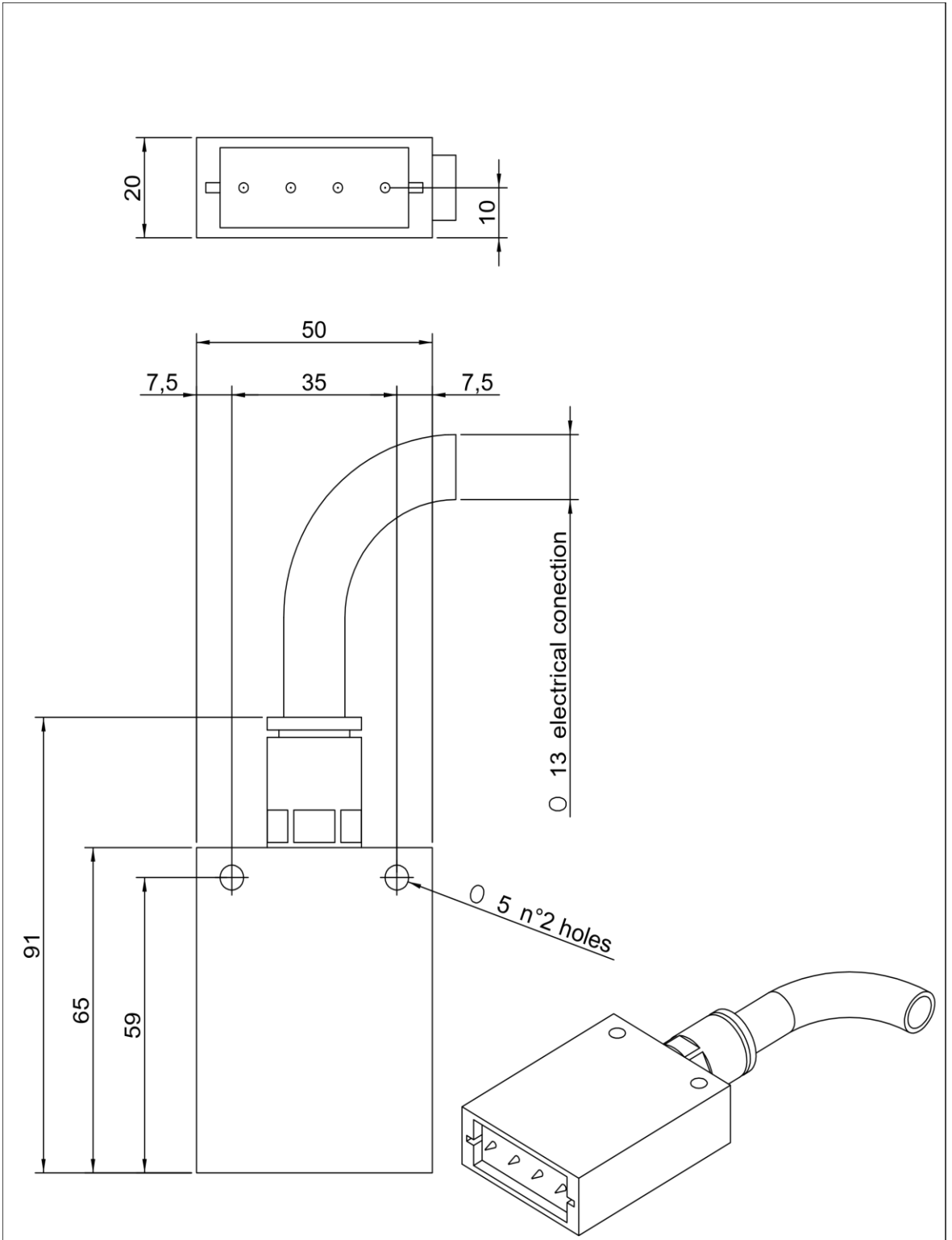


CH-04 和 CH-06 固定头设计用于安装在狭窄的空间内。

不锈钢发射极通过高压电阻连接，可以防止产生火花，同时对操作员来说更安全。

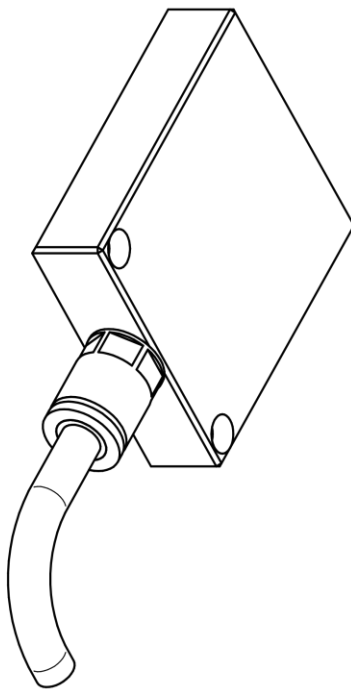
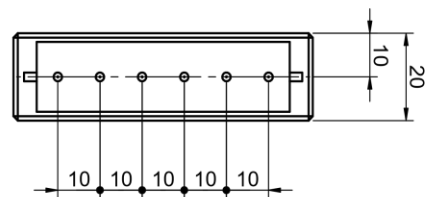
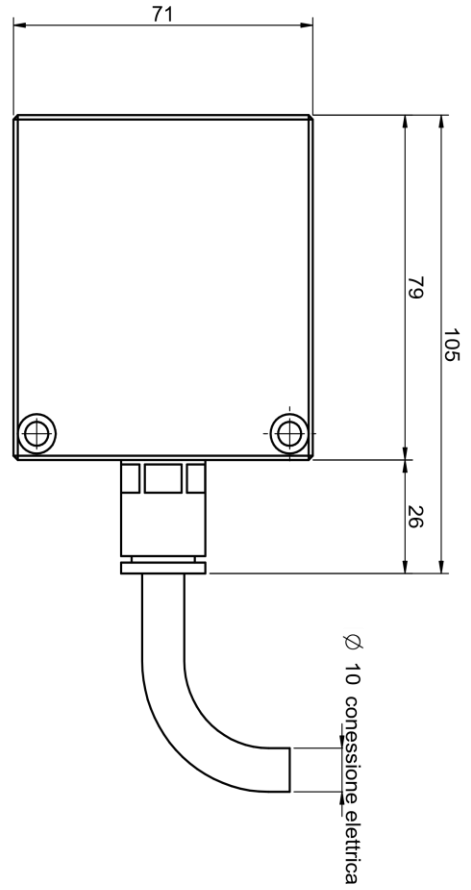
固定头由 ECG-30 或 Easy Charge 电荷发生器供电。

CH-04 & CH-06	
本体材质	PLA
发射极材料	不锈钢
发射极数量	4 或 6
电源	ECG-30 或 Easy Charge
工作温度	0° C - 70° C
最大工作电压	30 Kv



Rev.	Data	Nome		Descrizione				
Materiale		Grezzo		Trattamento			Finitura	Massa (kg) 0,0 kg
Disegnatore	Approvato	Data	Denominazione	Dis. n.			Rev.	
Studio DM		23/12/2019	CH4				00	
<small>Il presente disegno e' di proprieta' della ditta Elettromeccanica Bonato sas la divulgazione, la riproduzione o l'applicazione non autorizzate verranno perseguite a termini di legge</small>				Tolleranze Generali	Scala	Formato	Foglio	DIMENSIONI IN MM 
				UNI EN-ISO 22768-mL	1:1	A4	1 / 1	

# ANTISTATIC CONTROL SYSTEMS



Rev.	Data	Nome	Grizzo	Descrizione	Trattamento	Finitura	Massa (kg)
							0,0 kg
<b>Designazione</b> Studio DM		<b>Approvato</b>	<b>Data</b> 25/07/2022	<b>Denominazione</b> CH-6	Tolleranze Generali UNI EN ISO 22768-ml		<b>Scala</b> 1:1
				Formato A3			<b>Formato Foglio</b> 1 / 1
				Con. n. DIMENSIONI IN MM			<b>Rev.</b> 00