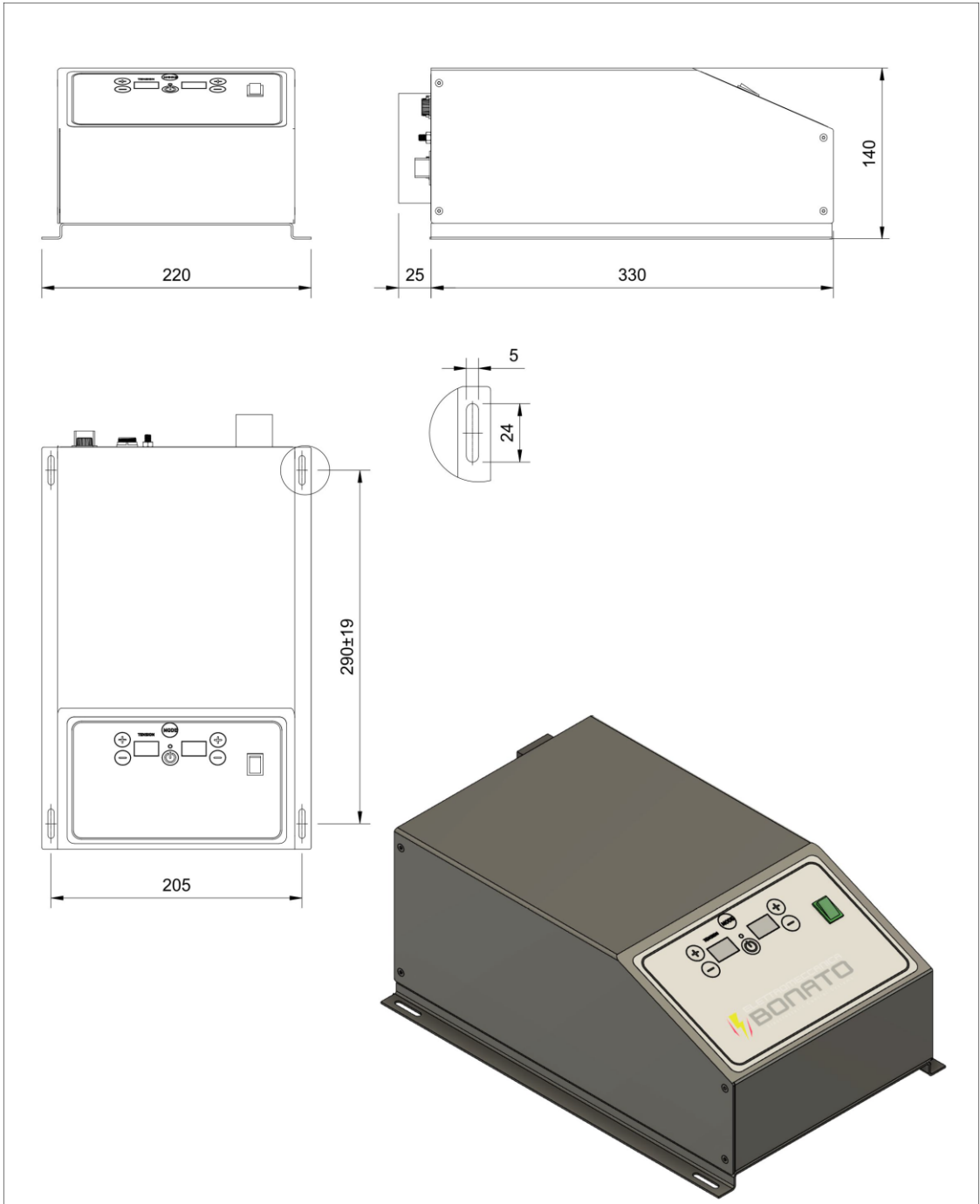


ГЕНЕРАТОР ЭЛЕКТРОСТАТИЧЕСКОГО ЗАРЯДА
ECG30


Генератор электростатического заряда ECG30 генерирует регулируемое высокое напряжение от 3 до 30 кВ и максимальный ток от 3,0 до 6.0 мА. Генератор может работать как в режиме постоянного напряжения, так и в режиме постоянного тока. Команды генератора являются доступными и очень простыми в использовании работником. Кроме этого, генератор может управляться на расстоянии посредством аналогового удалённого контроля и может иметь как положительный, так и отрицательный заряд по запросу и от 1 до 4 выходов высокого напряжения.

| ECG30 | |
|---------------------------|--|
| Материал каркаса | Сталь с порошковой окраской |
| Вес | 7 кг |
| Подключения | 4 выхода высокого напряжения |
| Показания напряжения | Цифровой дисплей |
| Рабочая температура | 0 - 60 °C |
| Напряжение первичной цепи | 24 В постоянного тока/90-264 В переменного тока 47/63 Гц |
| Потребление энергии | 100 или 200 В макс. |
| Вторичный выход | 3 - 30 кВ постоянного тока |
| Вторичный ток | 0 - 3мА или 0 – 6мА |
| Полярность | Положительная и отрицательная |
| Особенности | Контроль напряжения и тока, индикатор скачка напряжения аналоговая функция дистанционного управления, кнопочное управление |



| | | | | | | | |
|---|-----------|--------|---------------|---------------------|-------|----------|---|
| Rev. | Data | Nome | | Descrizione | | | |
| Materiale | | Grezzo | | Trattamento | | Finitura | Massa (kg) |
| | | | | | | | 0,0 kg |
| Disegnatore | Approvato | Data | Denominazione | ECG-30-3mA | | | Dis. n. |
| | | | | | | | Rev. |
| | | | | | | | 00 |
|  | | | | Tolleranze Generali | Scala | Formato | Foglio |
| | | | | UNI EN-ISO 22768-mL | 1:4 | A4 | 1 / 1 |
| DIMENSIONI IN MM | | | | | | |  |