

EX-ABSL-RC ENTLADEELEKTRODEN



Unsere ATEX zugelassene Entladeelektroden für den Einsatz in explosionsgefährdeten Bereichen geeignet sind.

Die EX-ABSL-RC Entladeelektroden wurden für den Einbau in Maschinen entwickelt, die mit hoher Geschwindigkeit arbeiten und elektrostatische Aufladungen sehr effizient entfernen.

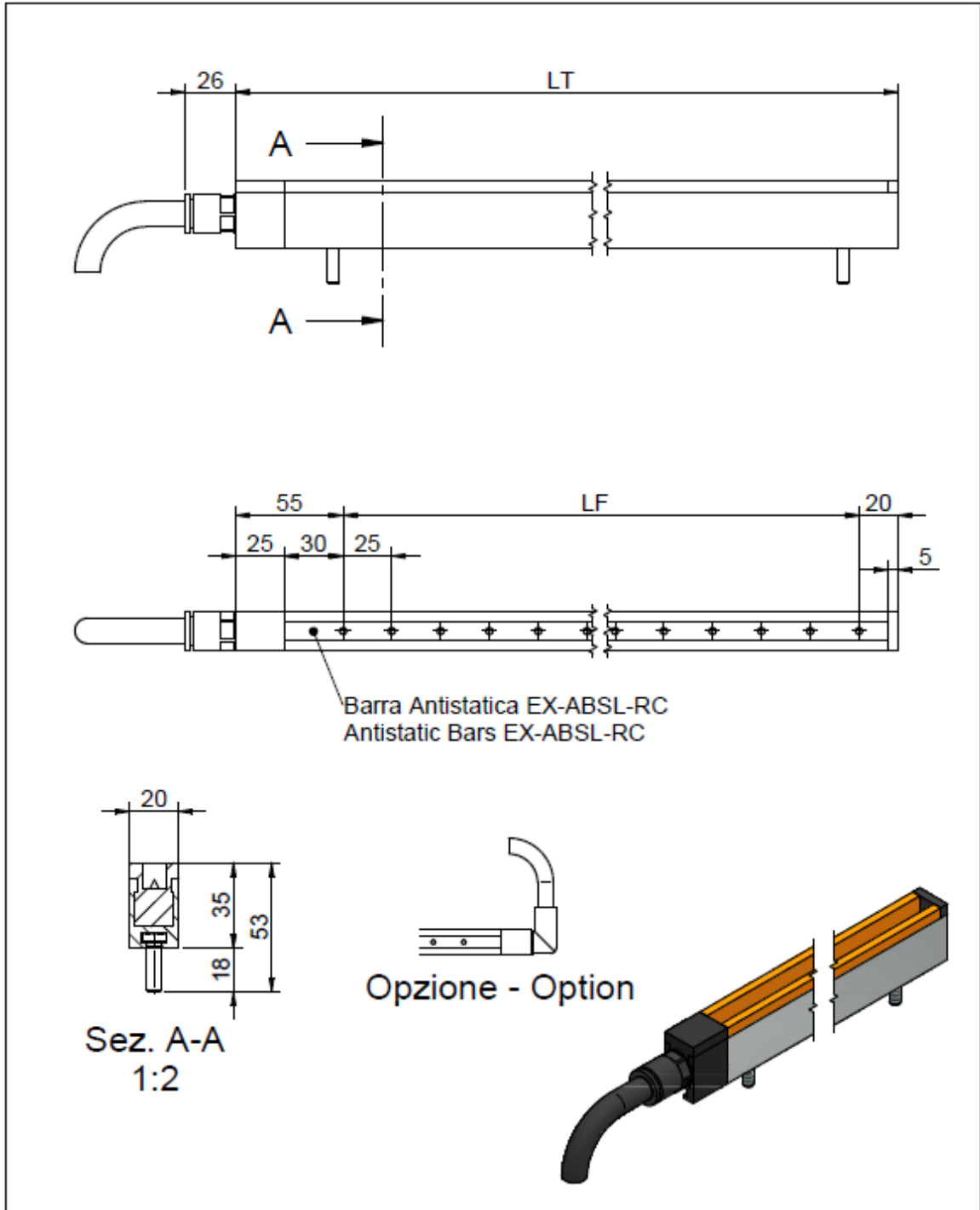
Unsere Entladeelektroden haben ein PVC-Herz, in dem alle elektronischen Komponenten mit Epoxidharz imprägniert sind, um Zuverlässigkeit und eine lange Lebensdauer zu gewährleisten.

Die Emitter sind über spezielle Hochspannungswiderstände verbunden, so dass für den Bediener bei versehentlichem Kontakt keine Risiken bestehen.

Die EX-ABSL-RC Entladeelektroden haben einen Schlitz, in den M6-Schrauben zur Befestigung eingesetzt werden können.

Das Netzteil muss außerhalb des Explosionsgefährdungsbereichs positioniert werden

EX-ABSL-RC	
Zertifizierungen	ATEX vom TÜV ausgestellt II 2G Ex mb IIB T6 Gb II 2D Ex mb IIIB T85°C Db
Arbeitsentfernung	20 - 200 mm
Betriebsspannung	7000 VAC max
Gewicht	1,1 kg / m
Umgebungstemperatur	0° C - 70° C
Messungen	von 100 mm bis 6000 mm
Netzteil	APSX2 – APSX4



Rev.	Data	Nome	Descrizione		
Materiale		Grezzo	Trattamento		Finitura
					Massa (kg) 0,1 kg
Disegnatore	Approvato	Data	Denominazione		Dis. n.
Studio DM		22/12/2022	EX-ABSL-RC		Rev. 00
		<small>Il presente disegno è di proprietà della ditta Elettromeccanica Bonato e, senza la divulgazione, la riproduzione o l'applicazione in non autorizzate verranno perseguite a termini di legge.</small>		Tolleranze Generali UNI EN-ISO 22768-mL	Scala 1:2,5
		Formato A4	Foglio 1 / 2	DIMENSIONI IN MM 	

