

## 固定头 FH-4P & CP-01

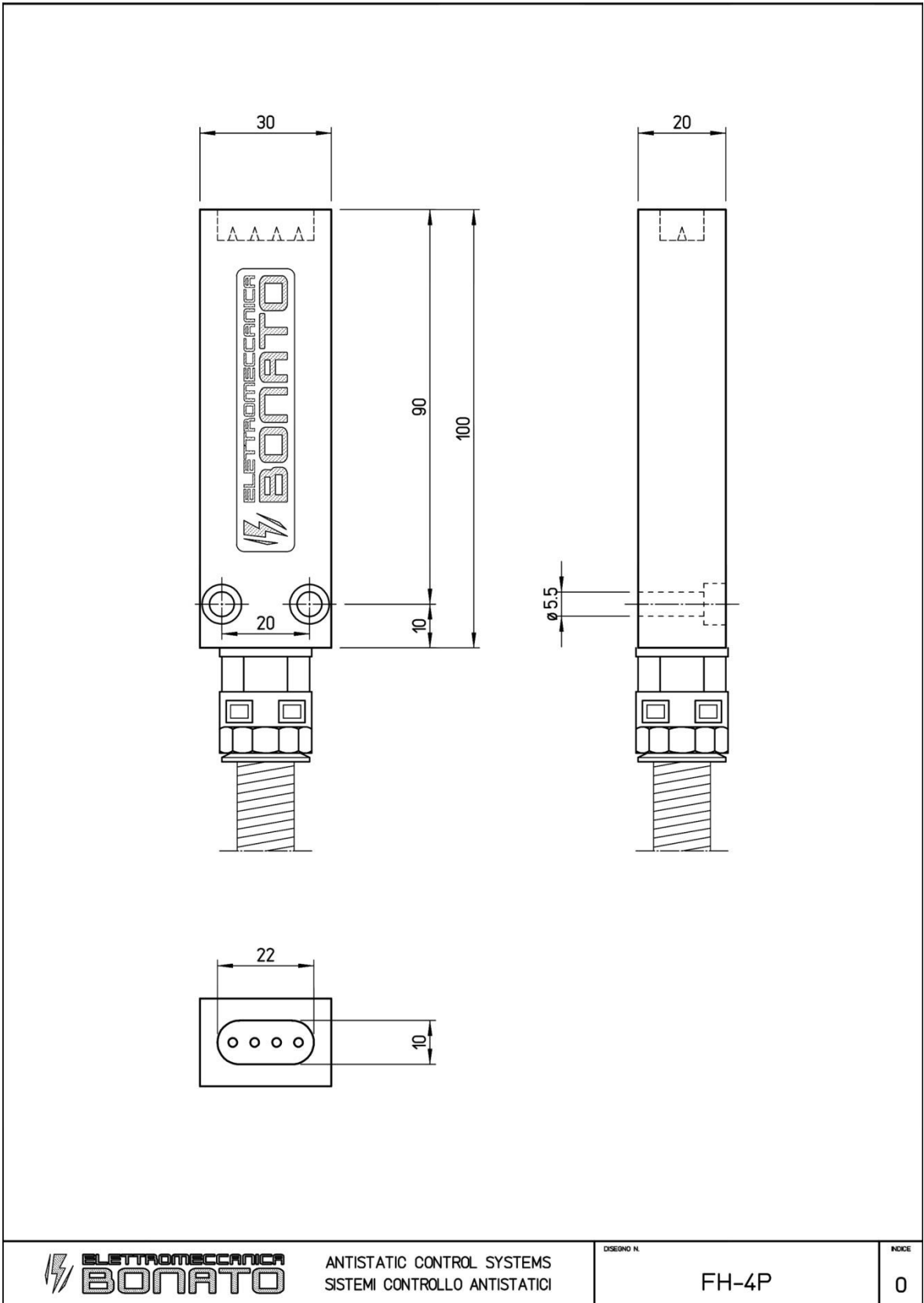


**FH-4P & CP-01** 固定头经设计可安装在狭窄的空间中。

不锈钢发射极通过高压电阻连接，可以防止产生火花，同时对操作员来说更安全。

**FH-4P & CP-01**固定头由 ECG-30电荷发生器供电。

FH-4P & CP-01	
本体材质	PTFE
发射极材料	钛
发射极数量	从 1 到 20
电源	ECG-30
工作温度	0° C - 150° C
选项	安装支架



ANTISTATIC CONTROL SYSTEMS

