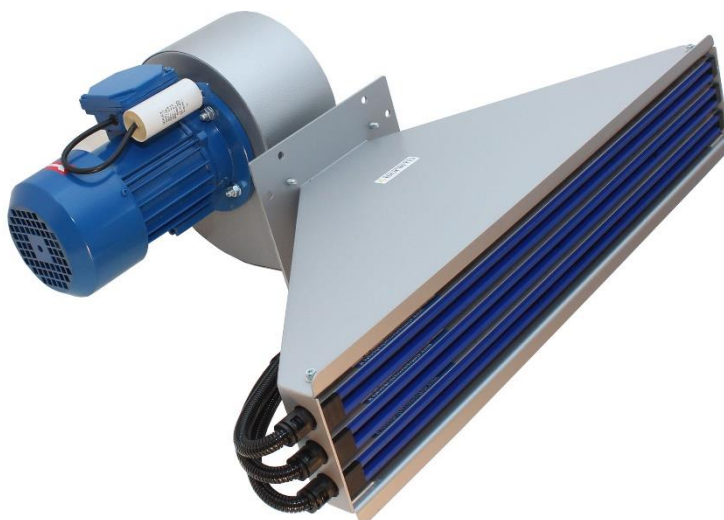


电离鼓风机 IB-600



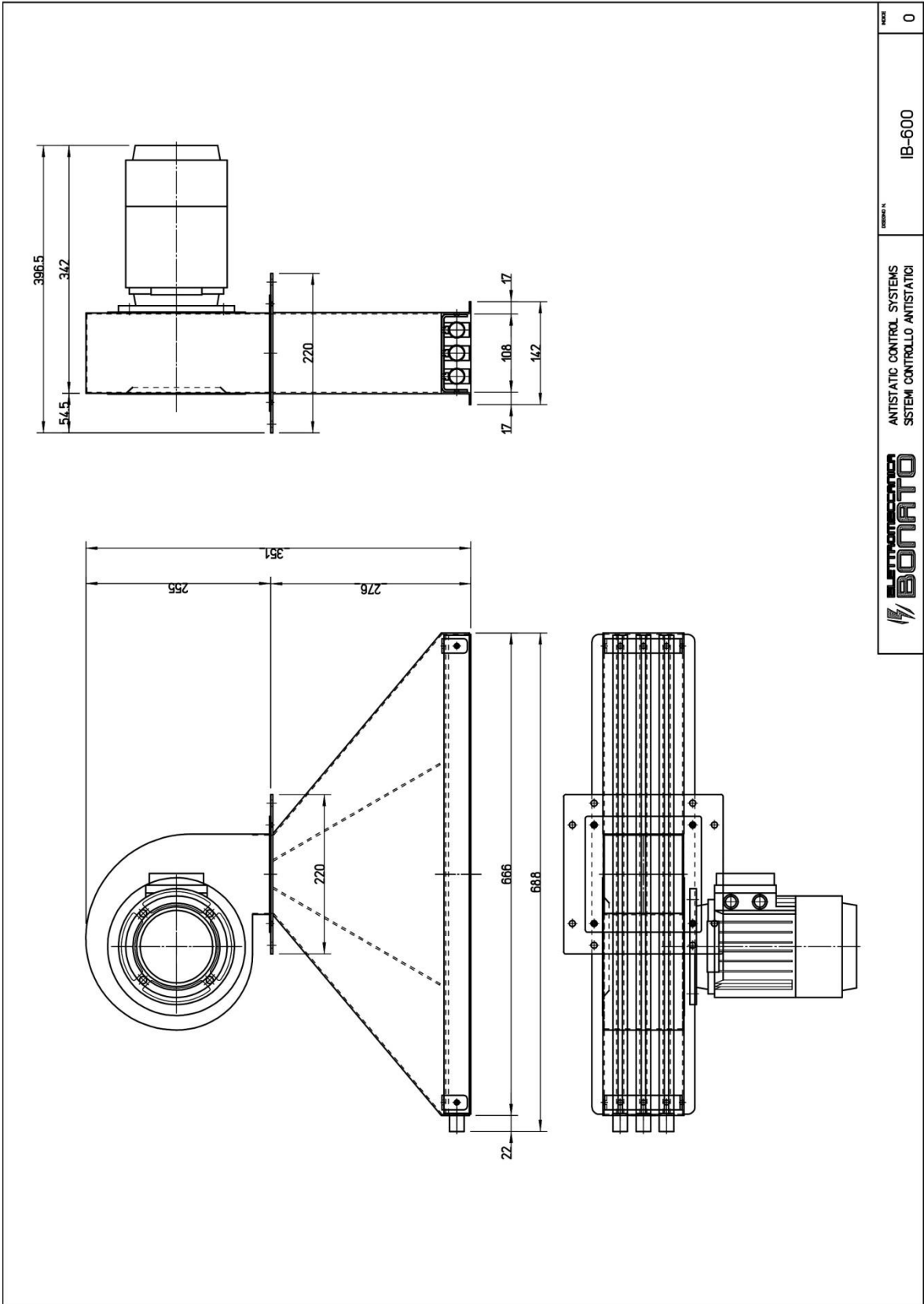
IB-600电离鼓风机适用于需要强气流或 很难达到电离点的地方

IB-600电离鼓风机由带风扇和3棒的电动机组成 抗静电， 由高压电源供电。

电离的气流可以达到2米的距离和1米的宽度。

IB-600	
工作距离	最大 2000 毫米
电机电源	230 伏 50/60Hz
发动机消耗	550 瓦
重量	18 公斤
使用温度	0-60 °C
电源	PS/AF 系列
证书	CE

ANTISTATIC CONTROL SYSTEMS



NOTE	0
IB-600	IB-600
ANTISTATIC CONTROL SYSTEMS SISTEMI CONTROLLO ANTISTATICI	

