

## 抗静电棒 IDB-AKM



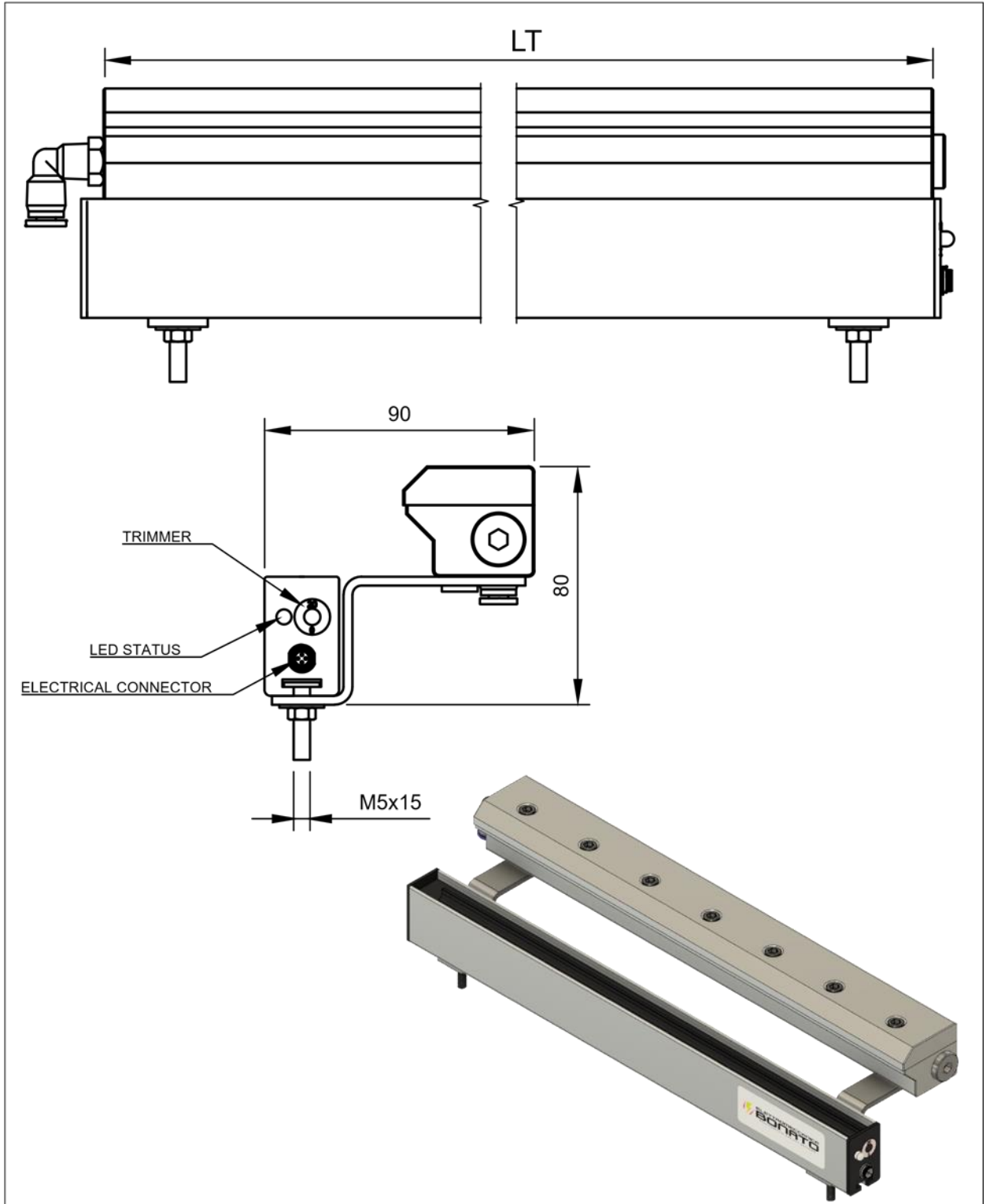
IDB-AKM 抗静电棒是一种带气刀的抗静电棒。

气刀是一种气流放大器，实际上是将使用的压缩空气的流量放大30倍左右，这样在生产压缩空气的电能方面有很大的节能。

在这些气刀中，空气从 0.05 毫米的薄开口出去，因此非常适合干燥和清洁表面，以及中和静电荷。

带气刀的抗静电棒IDB-AKM有多种应用，尤其是在塑料行业、工业图形、绘画、木材行业、汽车等领域。

IDB-AKM	
工作距离	100-1500 毫米
工作电压	6500 VAC
发射极	钛
重量	5.0 公斤/米
工作温度	0° C - 70° C
长度	从 100 毫米 在 6000 毫米
压力	最大 7 巴 可调
电源	集成 12-24 Vdc, 最大电流 0.5A



Rev.	Data	Nome	Descrizione			
Materiale		Grezzo	Trattamento		Finitura	Massa (kg)
Disegnatore	Approvato	Data	Denominazione		Dis. n.	Rev.
Giacomo		01/02/2021	IDB-AKM			00
<small>Il presente disegno e' di proprieta' della ditta Elettromeccanica Bonato sas la divulgazione, la riproduzione o l'applicazione se non autorizzate verranno perseguite a termini di legge</small>			Tolleranze Generali	Scala	Formato	Foglio
			UNI EN-ISO 22768-mL	1:2	A4	1 / 1
DIMENSIONI IN MM						

ELETTROMECCANICA BONATO