

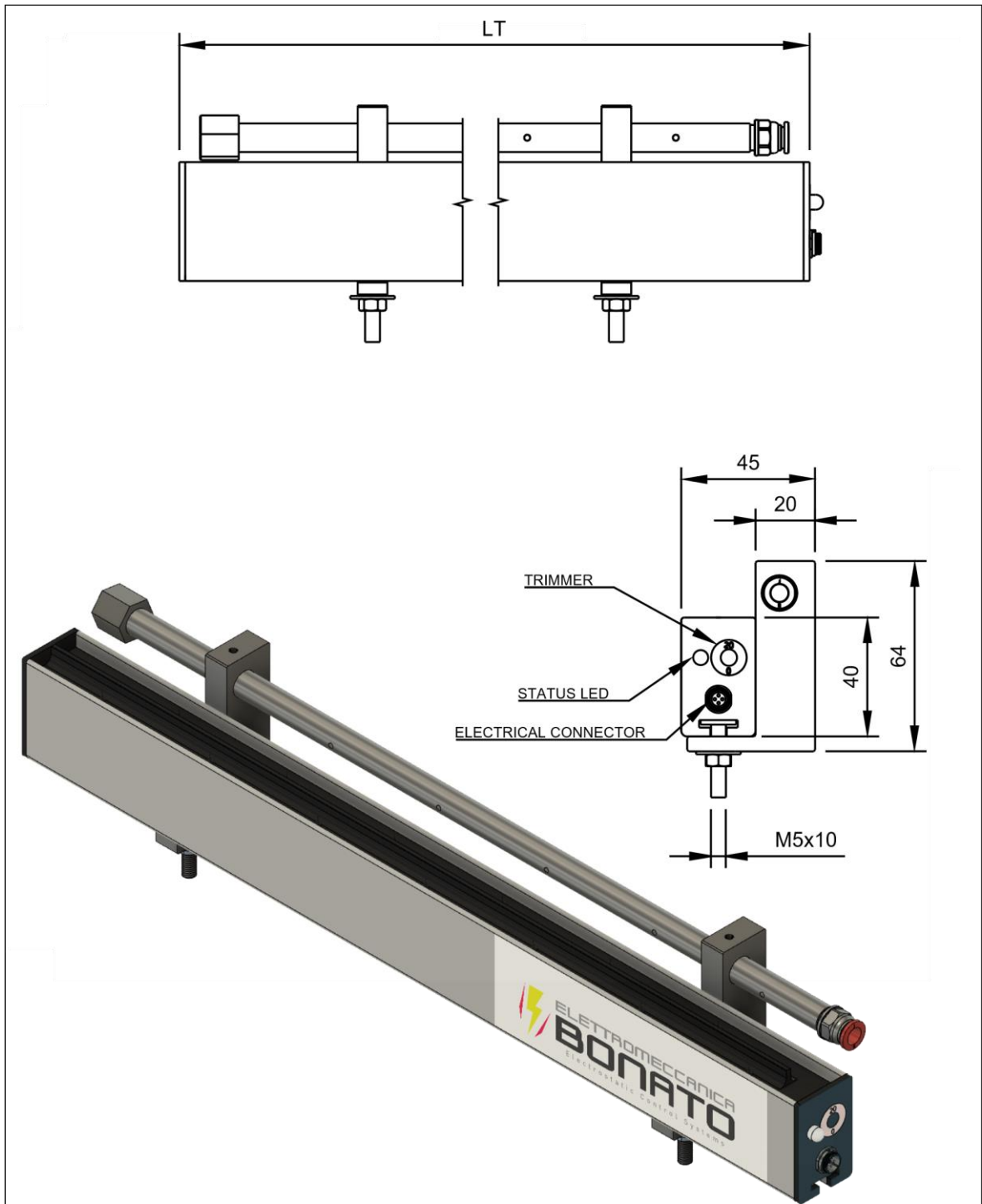
## АНТИСТАТИЧЕСКИЙ ИОНИЗАТОР IDB-S



Антистатический ионизатор IDB-S оборудован прорезной трубой на уровне каждого эмиттера, что позволяет перемещать ионизированный воздух на большие расстояния. Поскольку эмиттеры подсоединены посредством резистора к источнику высокого напряжения, риск для здоровья рабочего, в случае случайного прикосновения, отсутствует, что позволяет получить максимально эффективную работу прибора.

На антистатическом ионизаторе расположено отверстие для крепления посредством винтов M5, таким образом для крепления прибора можно использовать всю его длину. Использование антистатических ионизаторов IDB-S широко распространено в производстве пластика, печатной промышленности, окрашивании, обработке дерева, автомобильной промышленности и др.

IDB-S	
Рабочее расстояние	100 - 1500 мм
Рабочее напряжение	6500 В переменного тока
Излучатели	Титан
Вес	1,4 кг/м
Рабочая температура	0° C - 70° C
Длина	от 100 мм до 6000 мм
Давление	Регулируемое макс 8 бар
Блок питания	Встроен 12-24 В постоянного тока, максимальный ток 0,5А



Rev.	Data	Nome		Descrizione			
Materiale		Grezzo		Trattamento		Finitura	Massa (kg)
Disegnatore	Approvato	Data	Denominazione	Dis. n.		Rev.	
Giacomo		01/02/2021	IDB-S			00	
Il presente disegno e' di proprieta' della ditta Elettromeccanica Bonato sas la divulgazione, la riproduzione o l'applicazione se non autorizzate verranno perseguite a termini di legge				Tolleranze Generali	Scala	Formato	Foglio
				UNI EN-ISO 22768-mL	1:2	A4	1 / 1
DIMENSIONI IN MM							