

## ИОНИЗИРУЮЩИЙ ВЕНТИЛЯТОР IF-01



Ионизирующий вентилятор IF-01 был разработан для быстрого снятия антистатических зарядов и доведения до состояния +/- 3 В.

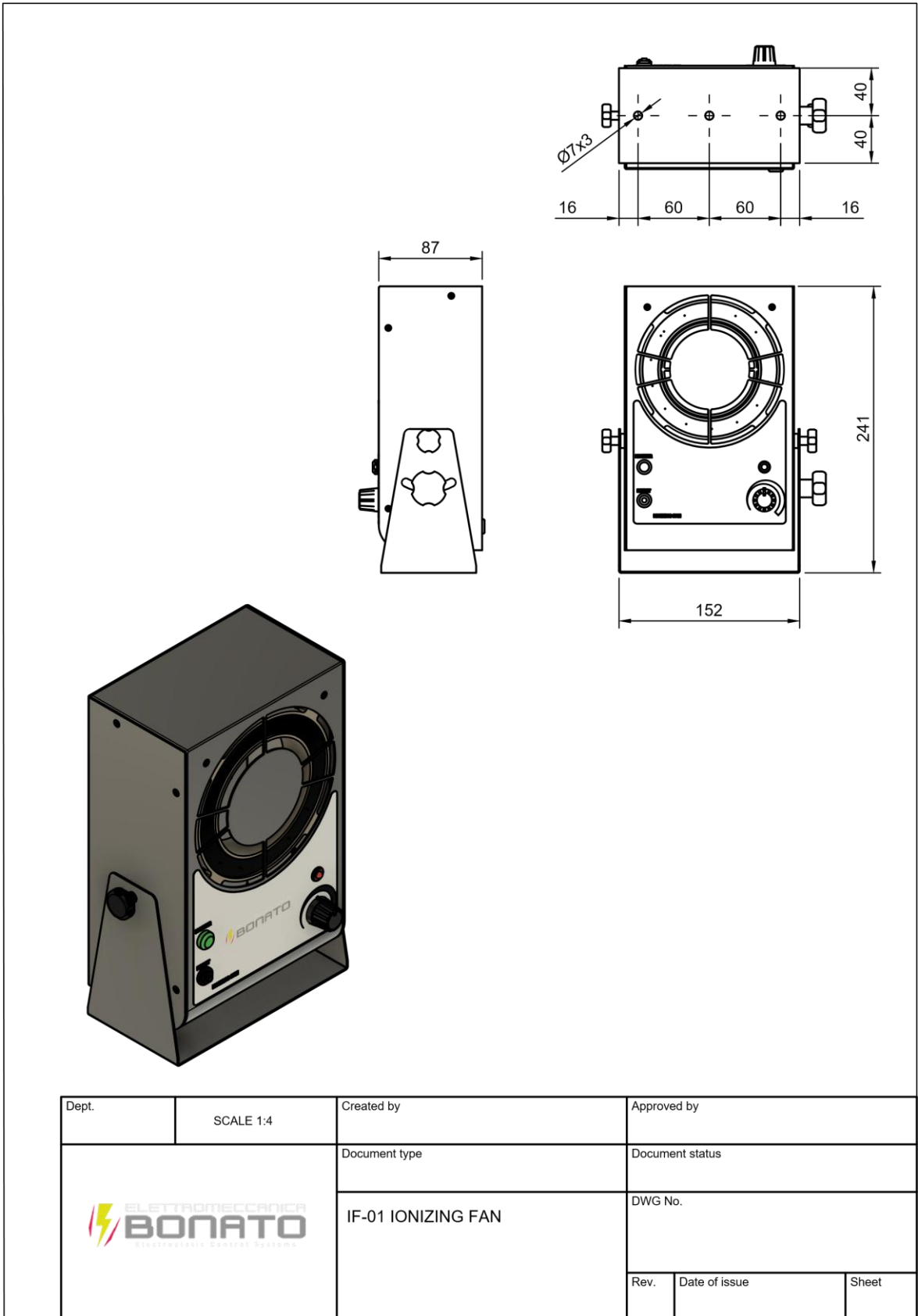
Излучатели вентилятора подключены посредством резистора высокого напряжения и покрыты эпоксидной смолой для максимального ионизирующего эффекта и для безопасного контактирования с ними.


Конструкция ионизатора позволяет легко очищать излучатели.

Ионизирующий вентилятор IF-01 оборудован светодиодным индикатором напряжения и индикатором правильного функционирования ионизации.

Поток ионизированного воздуха регулируется и может достигать 1,2 метра, что позволяет применять прибор в различных целях, особенно в электронной, пластмассовой, медицинской промышленности и при радиочастотной идентификации RFID.

IF-01	
Рабочее расстояние	Макс 1200 мм
Питание	230 В 50/60Гц
Мощность	30 Вт
Контроль потока воздуха	Ручное регулирование, 0-150м <sup>3</sup> /ч
Рабочая температура	0 - 60 °C
Блок питания	Встроенный
Вес	3,3 кг
Сертификаты	CE



Dept.	SCALE 1:4	Created by	Approved by
		Document type	Document status
		IF-01 IONIZING FAN	DWG No.
		Rev.	Date of issue