

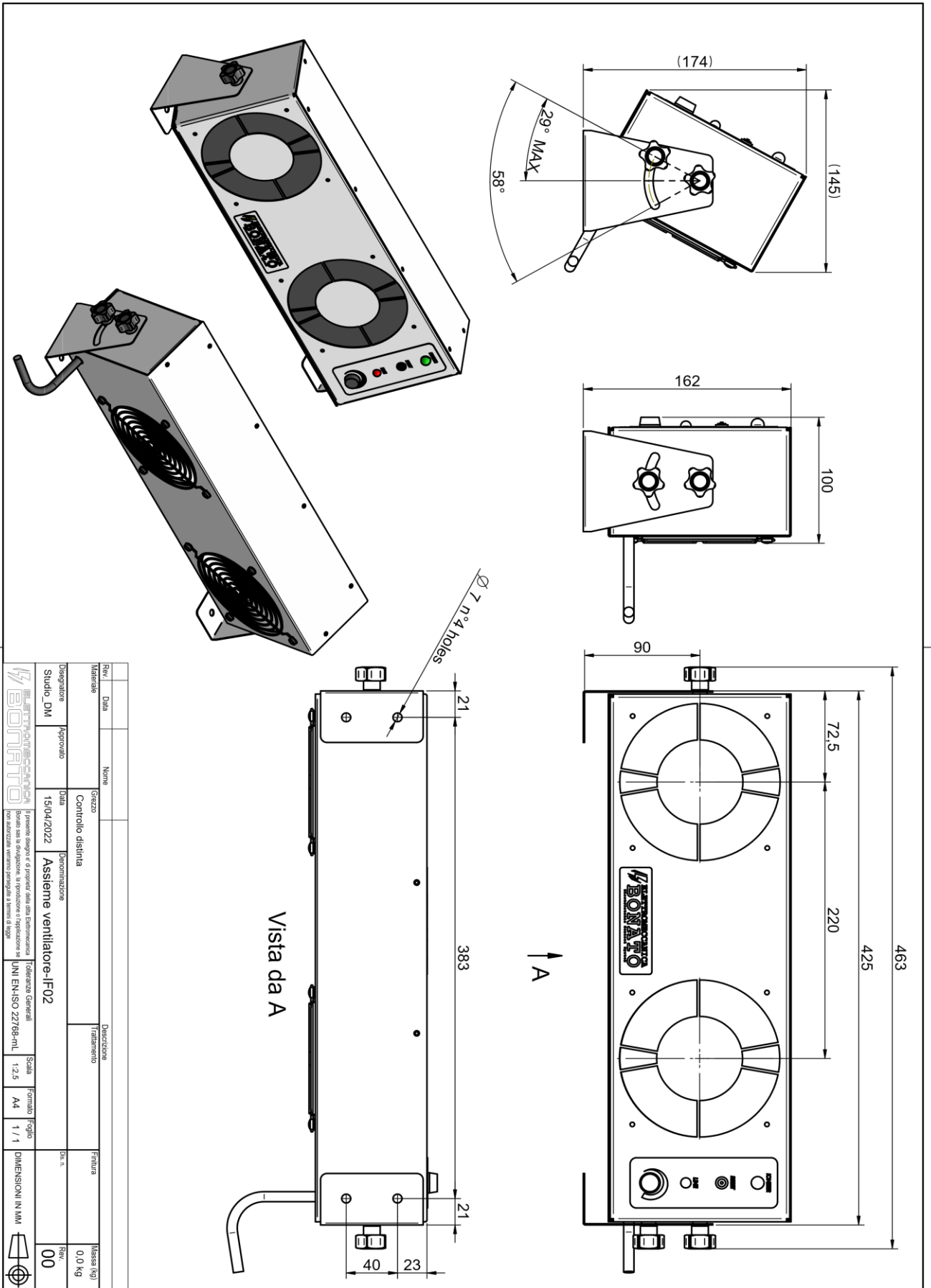
ИОНИЗИРУЮЩИЙ ВЕНТИЛЯТОР IF-02



Ионизирующий вентилятор IF-02 был разработан для быстрого снятия антистатических зарядов и доведения до состояния +/- 3 В. Излучатели вентилятора подключены посредством резистора высокого напряжения и покрыты эпоксидной смолой для максимального ионизирующего эффекта и для безопасного контактирования с ними. Конструкция ионизатора позволяет легко очищать излучатели. Ионизирующий вентилятор IF-02 оборудован светодиодным индикатором напряжения и индикатором правильного функционирования ионизации. Поток ионизированного воздуха регулируется и может достигать 1,2 метра, что позволяет применять прибор в различных целях, особенно в электронной, пластмассовой, медицинской промышленности и при радиочастотной идентификации RFID.

IF-02	
Рабочее расстояние	Макс 1200 мм
Питание	230 В 50/60Гц
Мощность	40 Вт
Контроль потока воздуха	Ручное регулирование, 0-300 м ³ /ч
Рабочая температура	0 - 60 °C
Блок питания	Встроенный
Вес	5,5 кг
Сертификаты	CE

ANTISTATIC CONTROL SYSTEMS



Rev.	Data	Nome	Descrizione	Trattamento	Finitura	Massa (kg)
			Controllo distinta			0,0 Kg
Disegnatore	Approvato	Data	Denominazione	Collaboratori	Rev.	
Studio_DM		15/04/2022	Assieme ventilatore-IF02	Edilberto Bonaldi	00	
			In presente disegno e' di proprietà della Elettromeccanica Bonato s.p.a. e' vietata la ristampa o l'uso non autorizzato senza permesso scritto dalla Elettromeccanica Bonato s.p.a.			
			DIMENSIONI IN MM			