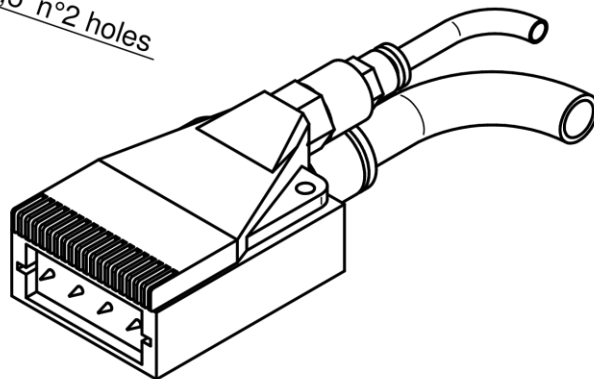
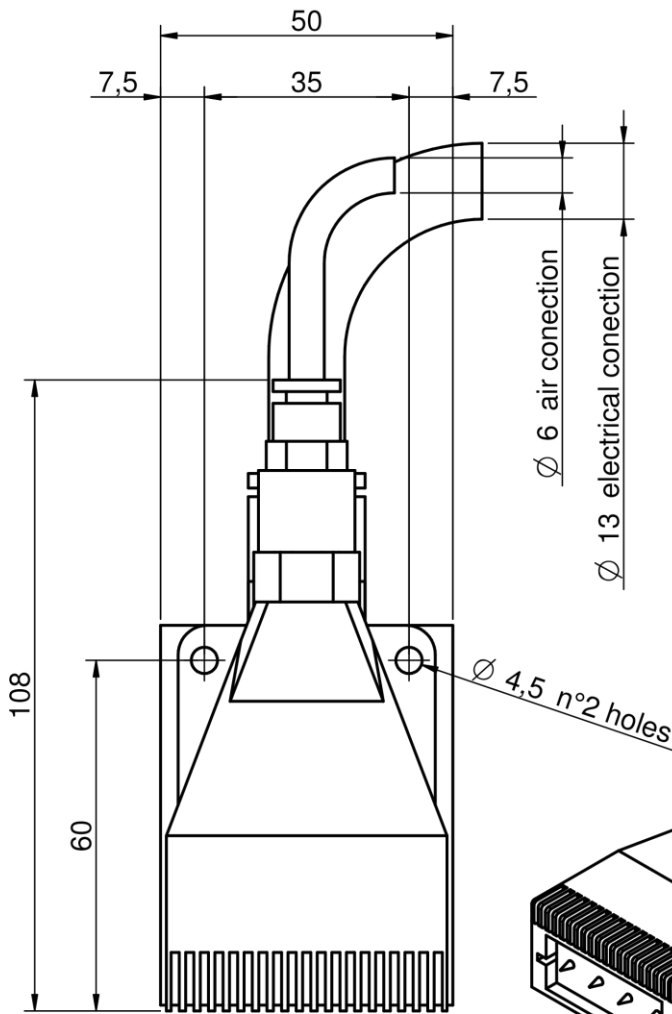
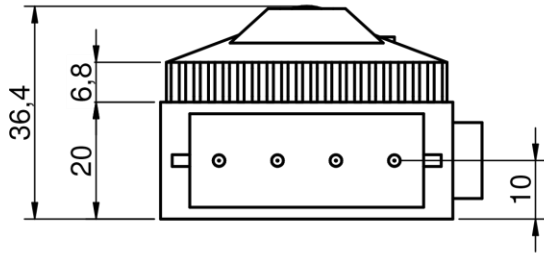


ИОНИЗИРУЮЩАЯ ГОЛОВКА С СОПЛОМ IH-4-AN



Антистатическое сопло IH-4-AN состоит из воздушного сопла и маленького антистатического ионизатора. Ионизирующие стержни являются безударными. Выходя из сопла, сжатый воздух захватывает ионы и переносит их непосредственно на поверхность изделия, которую необходимо ионизировать. Сочетание ионизирующих стержней и сопла обеспечивает высокую эффективность при удалении электростатических зарядов при очень низком уровне шума и низком расходе сжатого воздуха. Сопло IH-4-AN оборудовано кабелем высокого напряжения различной длины, который должен быть подключён к блоку питания.

IH-4-AN	
Рабочее расстояние	50-1500мм
Рабочее напряжение	7000 В
Блок питания	AF2WR – PS1WR
Давление	Макс. 8 бар
Расход воздуха	Макс 180 нл/мин (при 6 бар)
Шум	71 дБ на расстоянии 30 см и при давлении 4 бар
Температура помещения	0° C - 70° C
Длина кабеля высокого напряжения	3/5/10 метров или другой длины по запросу



Rev.	Data	Nome		Descrizione			
Materiale		Grezzo		Trattamento		Finitura	Massa (kg) 0,0 kg
Disegnatore Studio DM	Approvato	Data 23/12/2019	Denominazione IH4-AN		Dis. n.		Rev. 00
		<small>Il presente disegno e' di proprieta' della ditta Elettromeccanica Bonato sas la divulgazione, la riproduzione o l'applicazione se non autorizzate verranno perseguite a termini di legge</small>		Tolleranze Generali UNI EN-ISO 22768-mL	Scala 1:1	Formato A4	Foglio 1 / 1
DIMENSIONI IN MM							