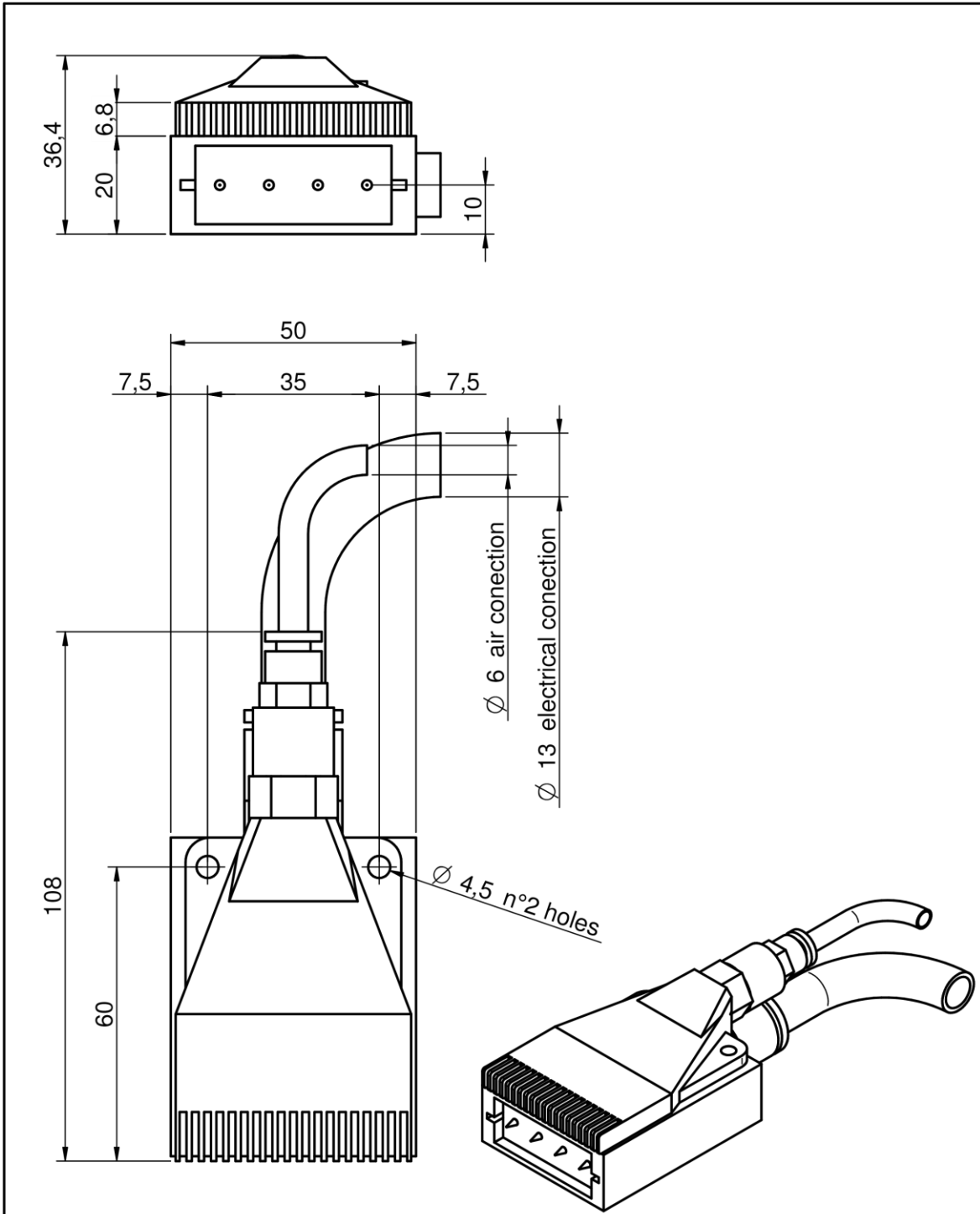


## 带喷嘴电离头 IH-4-AN



IH-4-AN 防静电喷嘴由带有小防静电棒的空气喷嘴组成。电离针是抗冲击的。当压缩空气离开喷嘴时，它会吸收离子并将它们直接输送到要电离的产品表面。电离针和喷嘴的组合导致静电荷的高度去除，噪音和压缩空气消耗量非常低。IH-4-AN 喷嘴随附有各种长度的高压电缆，必须将其连接到电源。

IH-4-AN	
工作距离	50-1500 毫米
工作电压	7000 V
电源	AF2WR – PS1WR
压力	最大限度。8 巴
耗气量	最大 180 NL/分钟（6 巴时）
噪音	71 db, 30 厘米距离, 4 巴
环境温度	0° C - 70° C
高压电缆长度	3/5/10 米, 可根据要求提供其他尺寸



Rev.	Data	Nome		Descrizione						
Materiale		Grezzo		Trattamento		Finitura	Massa (kg)			
							0,0 kg			
Disegnatore	Approvato	Data	Denominazione		Dis. n.	Rev.				
Studio DM		23/12/2019	IH4-AN			00				
			Il presente disegno e' di proprieta' della ditta Elettromeccanica Bonato sas la divulgazione, la riproduzione o l'applicazione se non autorizzate verranno perseguite a termini di legge		Tolleranze Generali UNI EN-ISO 22768-mL	Scala 1:1	Formato A4	Foglio 1 / 1	DIMENSIONI IN MM	