

ИОНИЗИРУЮЩАЯ ГОЛОВКА ИН-4

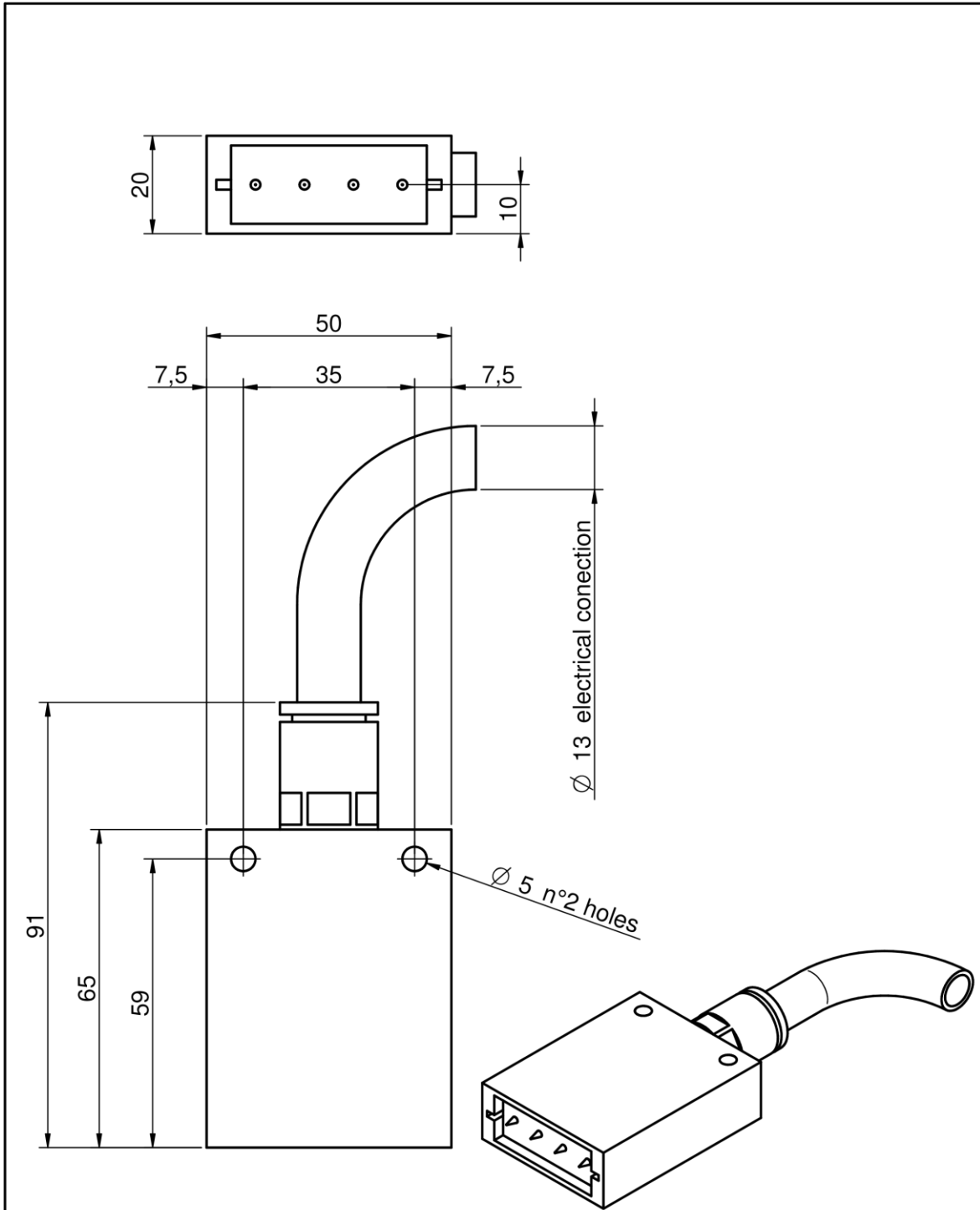


Ионизирующая головка ИН-4 — это маленький антистатический ионизатор.

Все его электронные комплектующие пропитаны эпоксидной смолой для обеспечения безопасности и длительного срока эксплуатации. Излучатели изготовлены из нержавеющей стали и являются безударными, поскольку они подключены посредством резистора высокого напряжения.

Сопло ИН-4 оборудовано кабелем высокого напряжения различной длины, который должен быть подключён к блоку питания.

ИН-4	
Рабочее расстояние	50-150мм
Рабочее напряжение	7000 В
Блок питания	AF2WR – PS1WR
Температура помещения	0° C - 70° C
Степень защиты	IP 67
Длина кабеля высокого напряжения	3/5/10 метров или другой длины по запросу



Rev.	Data	Nome	Descrizione							
			Materiale	Grezzo	Trattamento	Finitura	Massa (kg) 0,0 kg			
			Disegnatore	Approvato	Data	Denominazione	Dis. n.			
			Studio DM		23/12/2019	IH4	Rev. 00			
			Il presente disegno e' di proprieta' della ditta Elettromeccanica Bonato sas la divulgazione, la riproduzione o l'applicazione se non autorizzate verranno perseguite a termini di legge		Tolleranze Generali UNI EN-ISO 22768-mL	Scala 1:1	Formato A4	Foglio 1 / 1	DIMENSIONI IN MM	