

电离头 IH-4

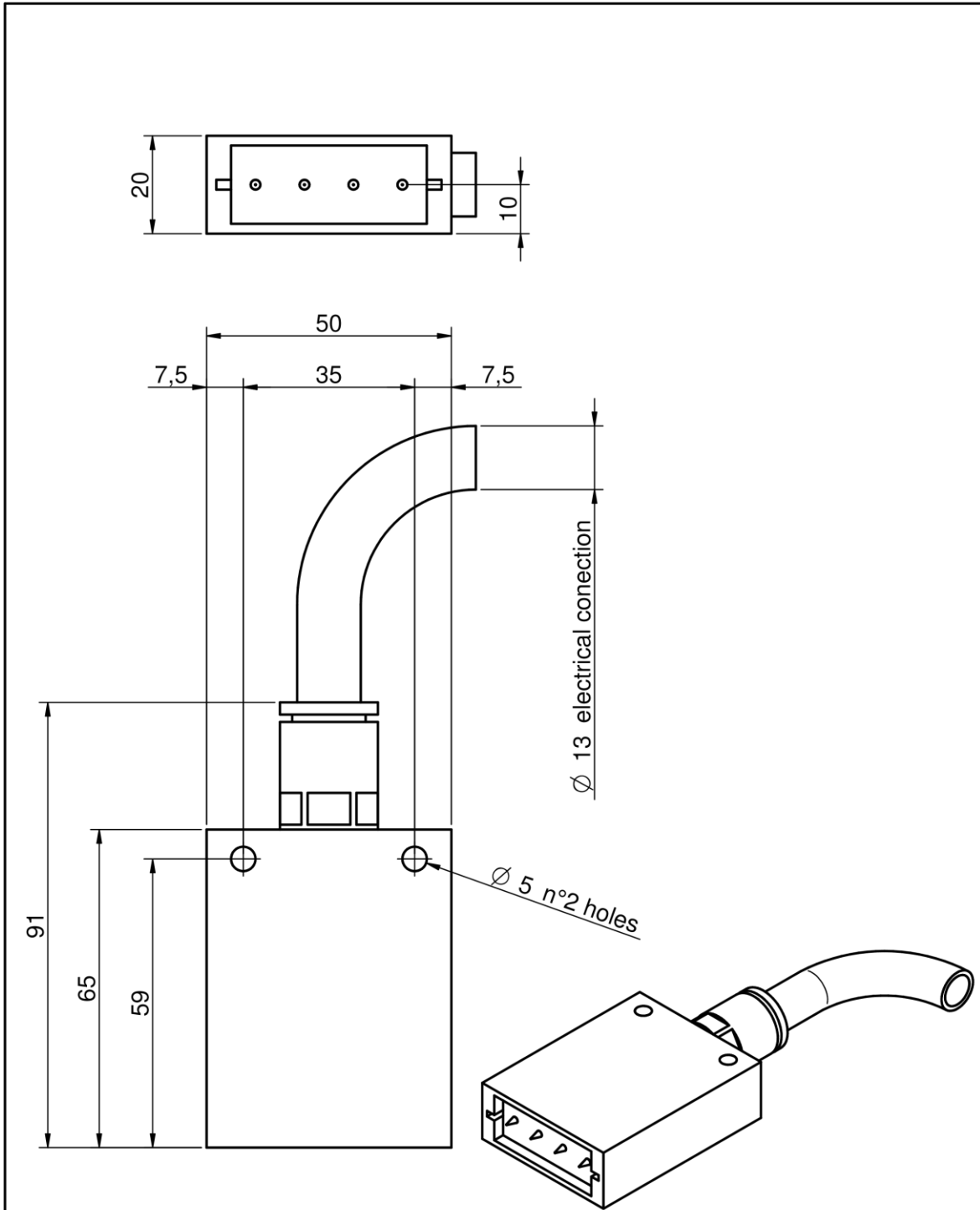


IH-4 电离头是一个小型防静电棒。

它的所有电子元件都浸渍在环氧树脂中，以保证安全和耐用的方式，不锈钢和抗冲击发射器，它们通过电阻器连接到高压。

IH-4 喷嘴随附有各种长度的高压电缆，必须将其连接到电源。

IH-4	
工作距离	50-150 毫米
工作电压	7000 V
电源	AF2WR – PS1WR
环境温度	0° C - 70° C
防护等级	IP-67
高压电缆长度	3/5/10 米，可根据要求提供其他尺寸



Rev.	Data	Nome	Descrizione						
Materiale		Grezzo	Trattamento		Finitura	Massa (kg) 0,0 kg			
Disegnatore	Approvato	Data	Denominazione		Dis. n.	Rev.			
Studio DM		23/12/2019	IH4			00			
		Il presente disegno e' di proprieta' della ditta Elettromeccanica Bonato sas la divulgazione, la riproduzione o l'applicazione se non autorizzate verranno perseguite a termini di legge		Tolleranze Generali UNI EN-ISO 22768-mL	Scala 1:1	Formato A4	Foglio 1 / 1	DIMENSIONI IN MM	