

## ИОНИЗИРУЮЩАЯ ИГЛА IP-01



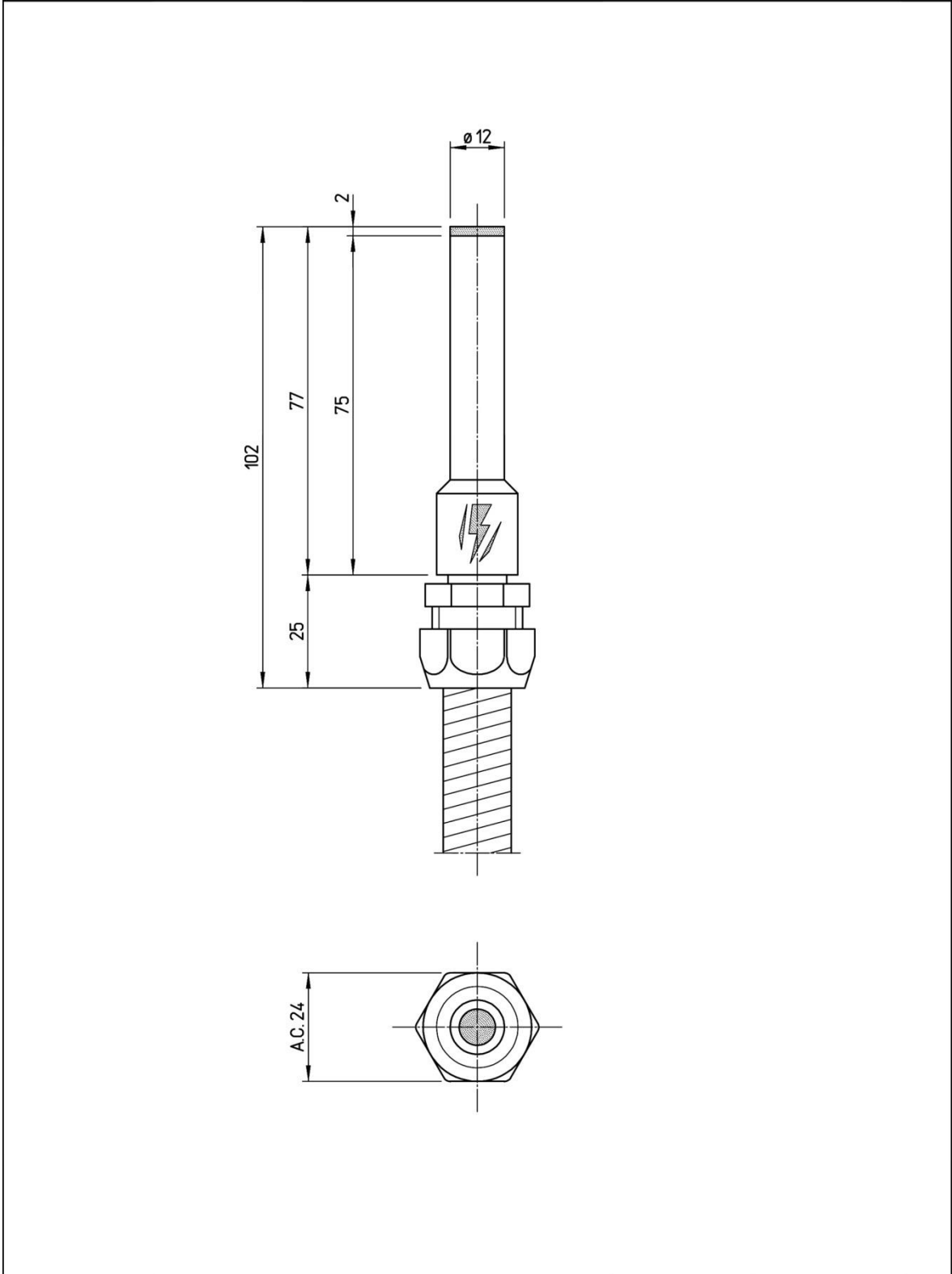
Ионизирующие иглы являются излучателями положительных и отрицательных ионов, обычно они используются в сложных условиях установки, особенно в узких, труднодоступных местах.


Эти иглы являются безопасными при контакте с ними, серийные продукты подключены к источнику высокого напряжения посредством резистора и каждый компонент пропитан эпоксидной смолой, что гарантирует длительный срок эксплуатации прибора.

Ионизирующие иглы могут отличаться различными конфигурациями и могут быть установлены на серийные модели, даже циркулярной формы в зависимости от потребностей клиента.

Так же, как и другое активное антистатическое оборудование, ионизирующие иглы должны быть подключены к антистатическому блоку питания посредством кабеля высокого напряжения.

IP-01	
Рабочее расстояние	До 150 мм
Рабочее напряжение	6,5 кВ
Блок питания	PS1WR, AF2-4WR
Точки ионизации	Нержавеющая сталь
Рабочая температура	0° C - 70° C



	ANTISTATIC CONTROL SYSTEMS SISTEMI CONTROLLO ANTISTATICI	DISEGNO N.  IP-01	INDICE  0
---	---	-------------------------	-----------------