

ВРАЩАЮЩИЕСЯ ИОНИЗИРУЮЩИЕ СОПЛА IRJ-120



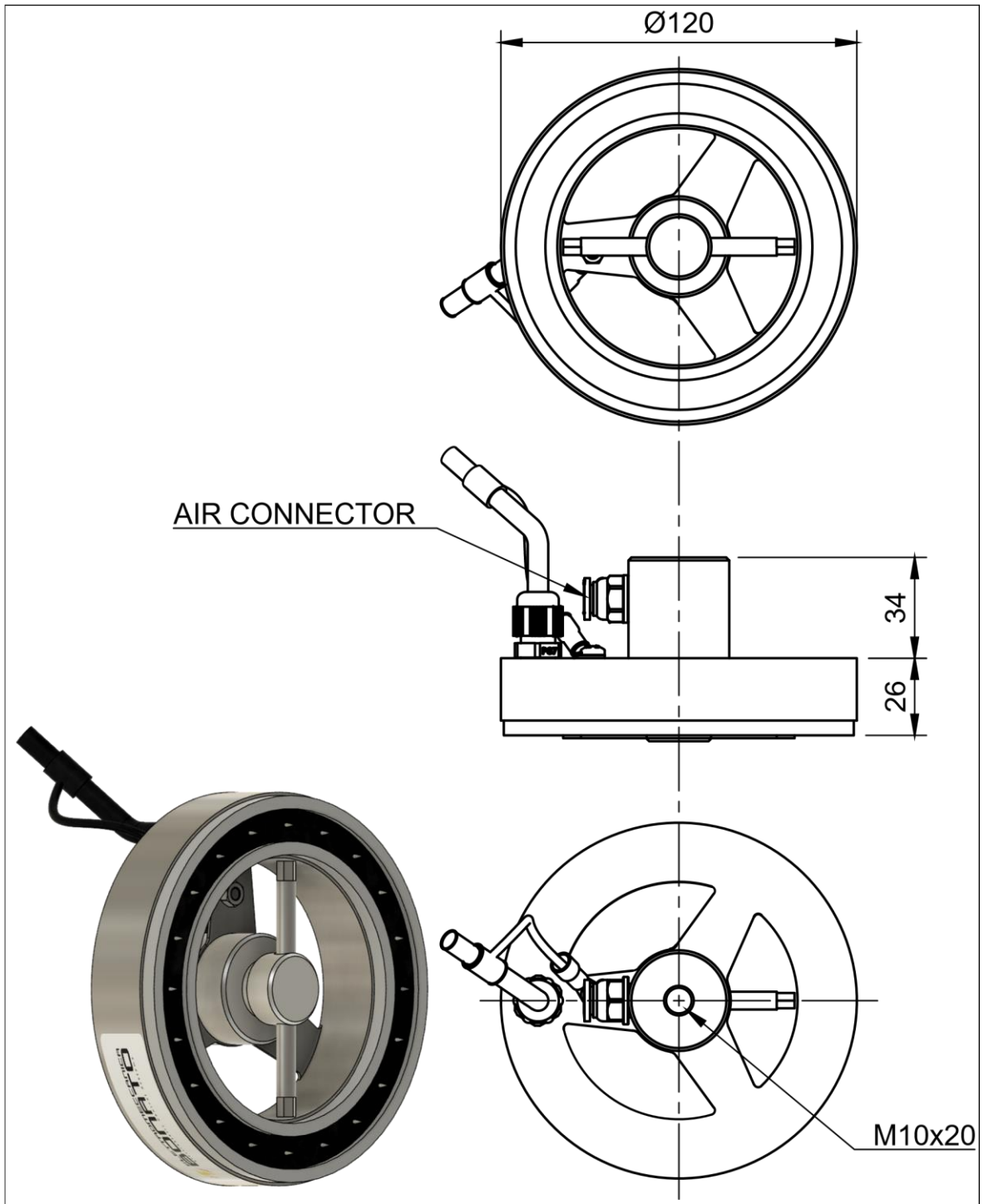
Вращающееся ионизирующее сопло IRJ-120 для сжатого воздуха имеет два предназначения: чистка интересующей поверхности и удаление электростатических зарядов с поверхностей.

Вращающееся ионизирующее сопло гарантирует полный обхват очищаемой поверхности и высокую эффективность, а также крайне низкую стоимость техобслуживания и длительный срок эксплуатации.

Для покрытия более обширных поверхностей можно устанавливать сопла последовательно, для этого прилагается монтажный комплект.

Так же, как и другое активное антистатическое оборудование, вращающееся ионизирующее сопло должно быть подключено к антистатическому блоку питания посредством кабеля высокого напряжения и к сжатому воздуху посредством трубы 6 мм. Рекомендуется использование воздушного фильтра (5 микрон или меньше) для защиты сопла от влажности и загрязнения.

IRJ-120	
Рабочее расстояние	До 500 мм
Рабочее напряжение	6,5 кВ
Блок питания	AF2WR, AF4WR, APS2, APS4
Точки ионизации	Нержавеющая сталь
Расход воздуха	4 бар, 84 л/м
Максимальное давление	6 бар
Подача воздуха	Труба 6 мм
Рабочая температура	0-60°C, 70% относительная влажность



Rev.	Data	Nome		Descrizione			
Materiale		Grezzo		Trattamento		Finitura	Massa (kg)
Disegnatore	Approvato	Data	Denominazione	Dis. n.		Rev.	
Giacomo		01/02/2021	IRJ-120			00	
<small>Il presente disegno e' di proprieta' della ditta Elettromeccanica Bonato sas la divulgazione, la riproduzione o l'applicazione se non autorizzate verranno perseguite a termini di legge</small>				Tolleranze Generali	Scala	Formato	Foglio
				UNI EN-ISO 22768-mL		A4	1 / 1
				DIMENSIONI IN MM			