

旋转离子喷射 IRJ-120



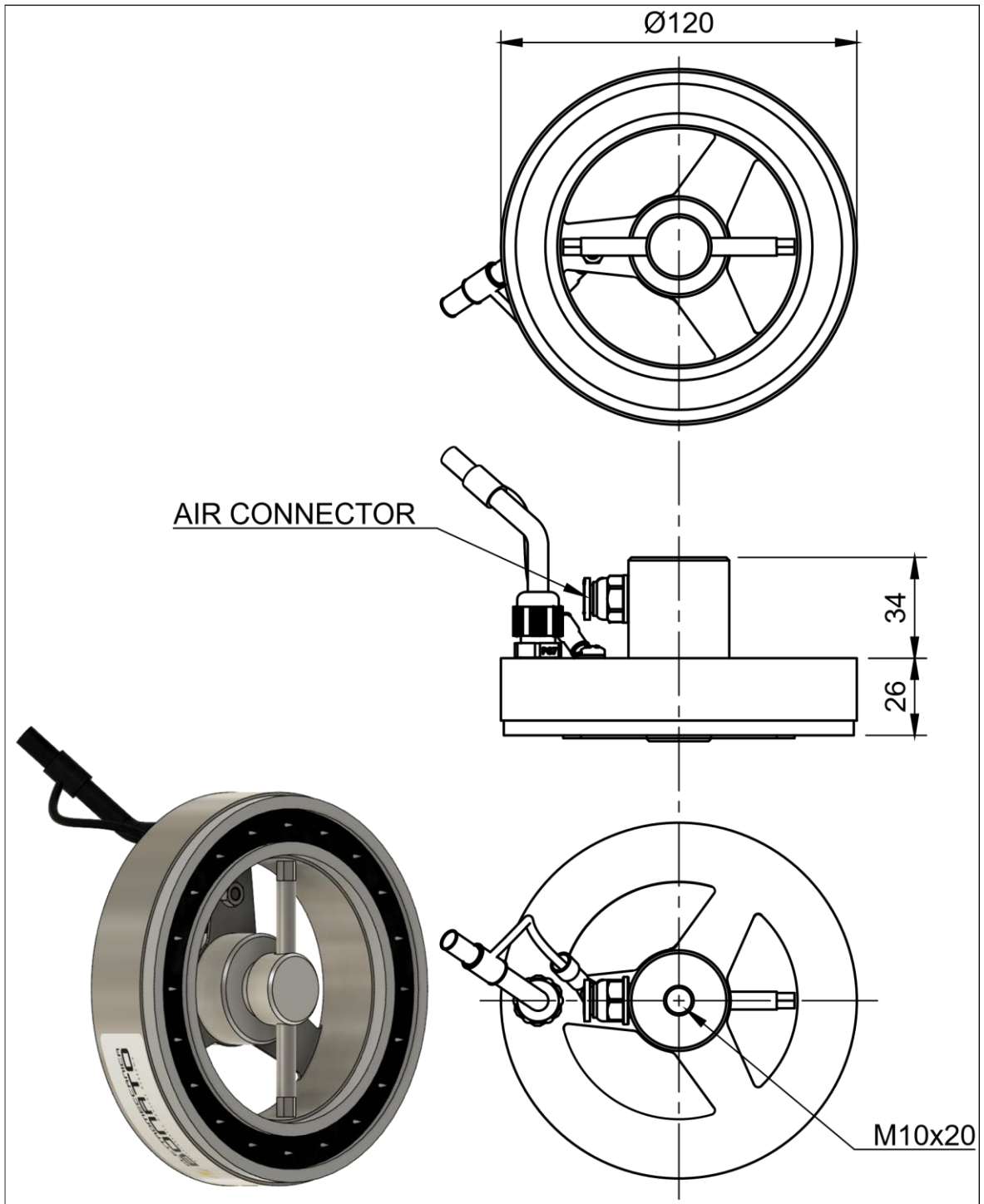
带压缩空气的旋转电离射 IRJ-120 具有双重功能，清洁受影响的表面，同时消除存在的静电荷。

旋转电离射流可确保完全覆盖待清洁区域并确保高效率以及极低的维护成本和长寿命。

为了覆盖大面积，可以串联使用多个转子，并提供固定套件。

与其他主动抗静电设备一样，旋转离子喷射也必须通过高压电缆连接到抗静电电源，并通过 6 毫米管连接到压缩空气，建议使用 5 微米空气过滤器。更小以便防止喷嘴接触到杂质和水分。

IRJ-120	
操作距离	高达 500 毫米。
工作电压	6.5 KV
电源	AF2WR, AF4WR, APS2, APS4
电离点	不锈钢
耗气量	在 4 巴，84 升/分钟
最大压力	6 巴
空气连接	6 毫米管
工作温度	0-60°C, 70%相对湿度



Rev.	Data	Nome		Descrizione			
Materiale		Grezzo		Trattamento		Finitura	Massa (kg)
Disegnatore	Approvato	Data	Denominazione	Dis. n.		Rev.	
Giacomo		01/02/2021	IRJ-120			00	
<small>Il presente disegno e' di proprieta' della ditta Elettromeccanica Bonato sas la divulgazione, la riproduzione o l'applicazione se non autorizzate verranno perseguite a termini di legge</small>				Tolleranze Generali	Scala	Formato	Foglio
				UNI EN-ISO 22768-mL		A4	1 / 1
				DIMENSIONI IN MM			
							

ELETTROMECCANICA BONATO

第 01 期抗静电棒 抗静电设备 抗静电发生器

36010 Carré (Vicenza) ITALY - Via Rostoncello, 25/b T 0445 368178 - F 0445 364371

www.elettromeccanicabonato.it - info@elettromeccanicabonato.it