

分离器 BOX-C 于 CP-IML

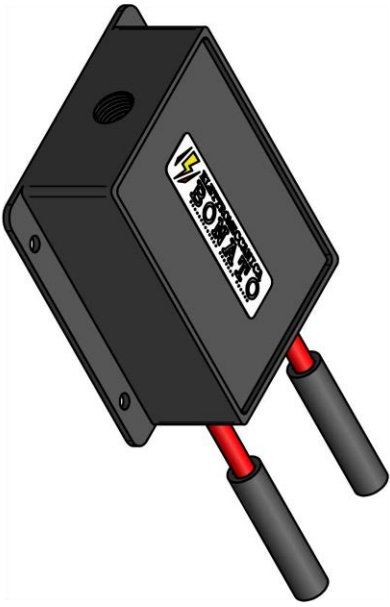
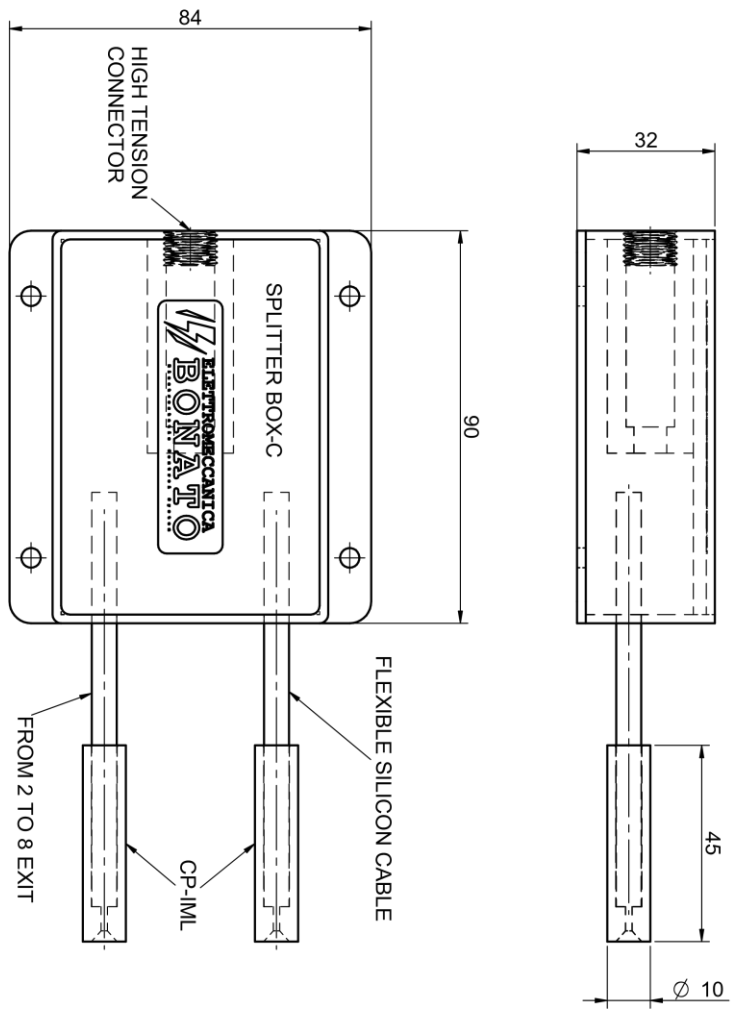
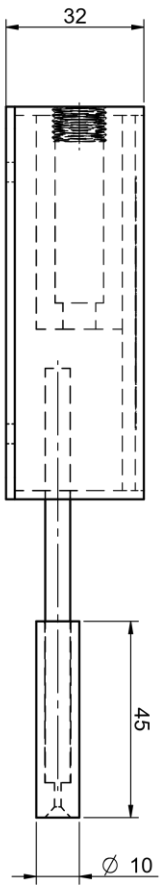



CP-IML 充电点设计为在执行模内贴标 (IML) 时安装。

CP-IML 充电点连接从 2 到 8 个输出的分线盒，每个输出都有电阻器，以使电离效果更有效并避免电弧的形成，分离器由轻Easy Charge(轻松充电) 或 ECG-30充电发电机供电。

分路器盒-C 于 CP-IML	
喷嘴材料	Arnite® (塑料)
发射极材料	钨
输出数量	从 2 到 8
电源	Easy Charge(轻松充电) 或 ECG-30
工作温度	0° C - 80° C
最大电压	30 kv

ANTISTATIC CONTROL SYSTEMS

Rev.	Data	Nome	Descrizione	
Materiali				
Disegnatore	Approvato	Usa	Descrizione	Trattamento
Studio_DM		05/07/2022	SPLITTER BOX-C+ CP-IML	
			Tolleranza Generali UNI EN ISO 22768-nll	
Nota: questo disegno è di proprietà della Elettromeccanica Bonato. È vietata la ristampa o l'uso non autorizzato senza permesso scritto dalla Elettromeccanica Bonato.			Scala	Formato
			1:1	A3
				Foglio
				1/1
			DIMENSIONI IN MM	
			Rev.	00
			Massa (kg)	0,0 kg

ELETTROMECCANICA BONATO

36010 Carré (Vicenza) ITALY - Via Rostoncello, 25/b T 0445 368178 - F 0445 364371
www.elettromeccanicabonato.it - info@elettromeccanicabonato.it