

BEFESTIGUNGSKÖPFE CH-04 & CH-06

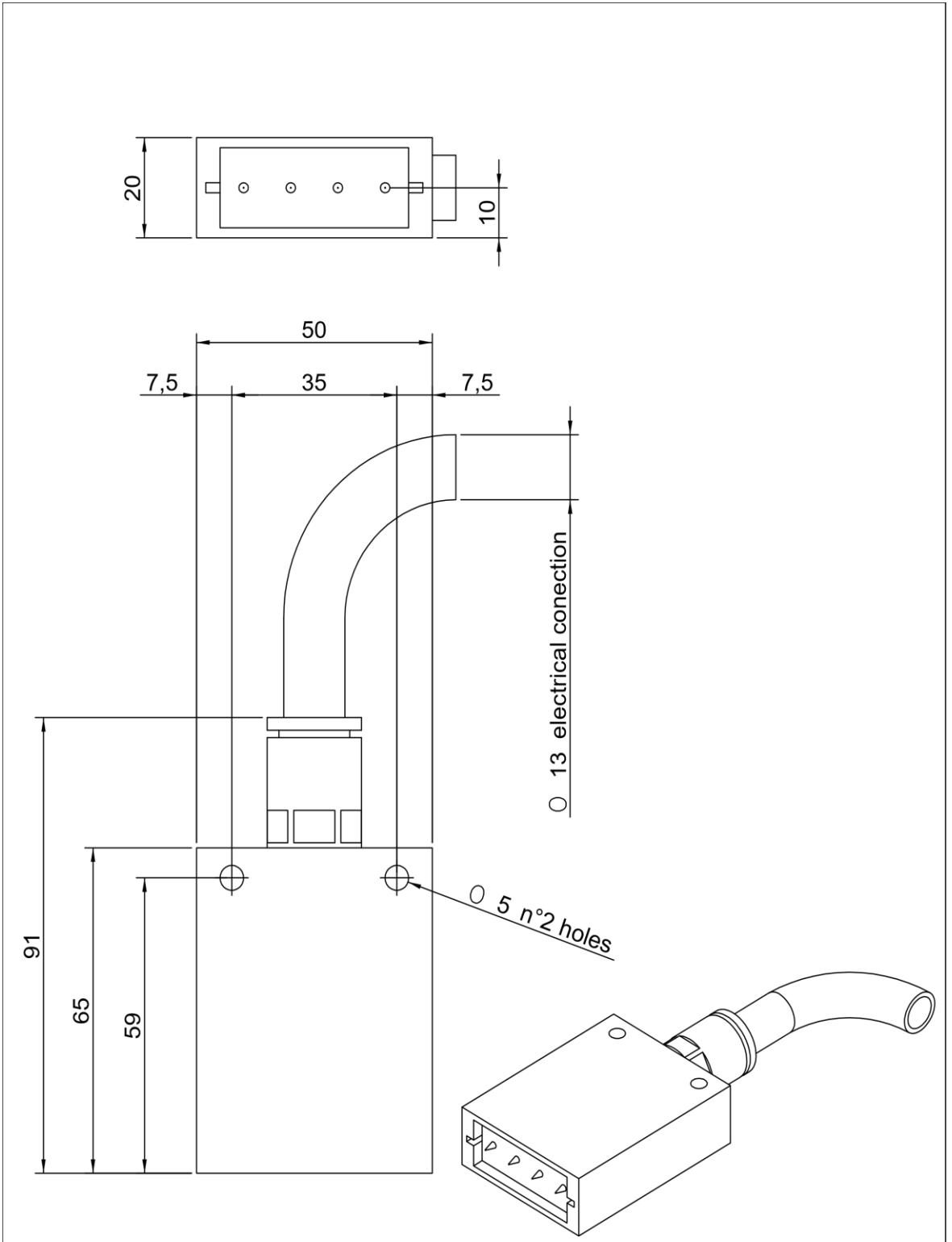


Die Befestigungsköpfe **CH-04 & CH-06** sind für den Einbau in beengten Räumen konzipiert.

Die Edelstahlstrahler sind über Hochspannungswiderstände verbunden, was Funkenbildung verhindert und gleichzeitig sicherer für den Bediener ist.

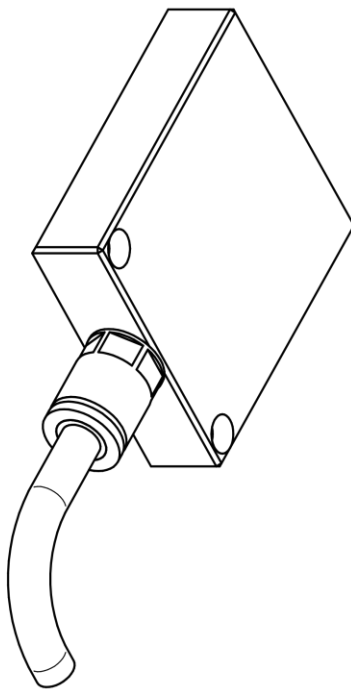
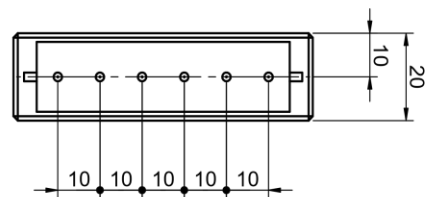
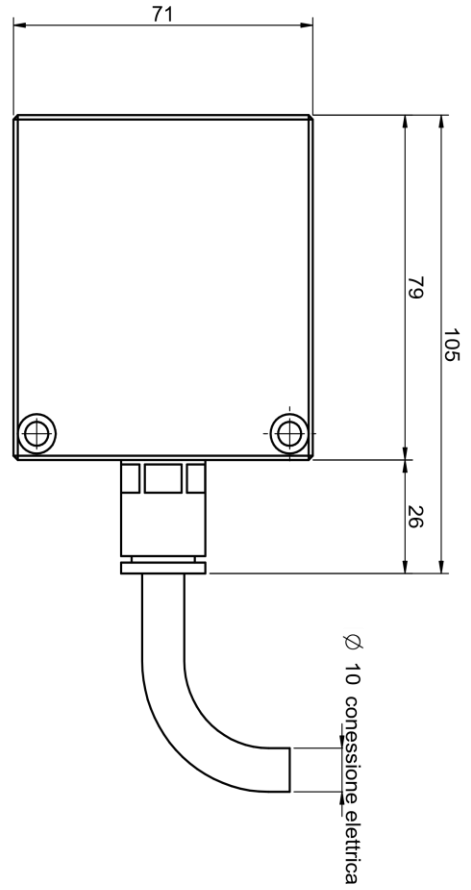
Die Fixierköpfe werden von den Ladegeräten ECG-30 oder Easy Charge versorgt.

CH-04 & CH-06	
Körpermaterial	PLA
Emittermaterial	Rostfreier Stahl
Anzahl von Emittlern	4 oder 6
Netzgerät	ECG-30 oder Easy Charge
Betriebstemperatur	0° C - 70° C
Maximale Betriebsspannung	30 Kv



Rev.	Data	Nome		Descrizione				
Materiale		Grezzo		Trattamento			Finitura	Massa (kg) 0,0 kg
Disegnatore	Approvato	Data	Denominazione	Dis. n.			Rev.	
Studio DM		23/12/2019	CH4				00	
<small>Il presente disegno e' di proprieta' della ditta Elettromeccanica Bonato sas la divulgazione, la riproduzione o l'applicazione non autorizzate verranno perseguite a termini di legge</small>				Tolleranze Generali UNI EN-ISO 22768-mL	Scala 1:1	Formato A4	Foglio 1 / 1	DIMENSIONI IN MM 

ANTISTATIC CONTROL SYSTEMS



Rev.	Data	Nome	Descrizione	Massa (kg)
				0,0 kg
Materiali				
Designazione	Approvato	Data	Denominazione	Tolleranze Generali
Studio DM		25/07/2022	CH-6	UNI EN ISO 22768-INTL
<small>Il presente documento è di proprietà della Elettromeccanica Bonato e sarà in vendita, in riproduzione o in qualsiasi altra forma, solo se autorizzato per iscritto dalla Elettromeccanica Bonato. Le autorizzazioni verranno rilasciate a termini di legge.</small>				
		Scale		Formato
		1:1		A3
		Foglio		1 / 1
		Finitura		
		Doc. n.		
		Rev.		00
		DIMENSIONI IN MM		